

Twistor String Theory

徳永 達哉

本論文は、平成17年2月3日に
京都大学理学研究科に提出された修士論文です。
本論文に関して、誤字の訂正や意見などがありましたら、
是非、tokunaga@yukawa.kyoto-u.ac.jp までご連絡下さい。

Abstract

本修士論文では、Twistor String Theory と CSW Method について紹介します。Twistor String Theory は、Calabi-Yau supermanifold $\mathbb{CP}^{3|4}$ を target space とする topological B model として定義されます。また、CSW method は twistor 構造に基づいて、ゲージ理論の散乱振幅を比較的簡単に計算するための計算ルールです。これらの方法を用いて具体的に振幅を計算することにより、Twistor String Theory の open string の理論と $N = 4$ supersymmetric Yang-Mills theory の摂動論の対応を見ることができます。

目次

第 1 章	Introduction	5
第 2 章	Perturbative Gauge Theory in Twistor Space	7
2.1	Bispinor Representation of Momentum Space	7
2.2	Tree Amplitudes from Bosonic Yang-Mills Theory	8
2.2.1	Maximally Helicity Violating Amplitudes	9
2.2.2	Googly Amplitudes	10
2.3	To Twistor Space	10
2.3.1	Fourier Transformation	11
2.3.2	Amplitudes in Twistor Space	11
2.4	To Supertwistor Space	12
2.4.1	MHV Amplitudes from $N = 4$ Supersymmetric Yang-Mills Theory	12
2.4.2	Supertwistor Space and Fourier Transformation	13
2.4.3	Amplitudes in Supertwistor Space	13
2.5	Amplitudes and Algebraic Curves	14
第 3 章	Topological String Theory	16
3.1	Two Dimensional $N=(2,2)$ Supersymmetric Nonlinear Sigma Model	16
3.2	Topological B Model	17
3.3	Closed Strings in B Model	19
3.4	Open Strings in B Model	20
3.5	Nonlinear Sigma Model for Kähler Supermanifold	21
3.5.1	Notations	22
3.5.2	Action for Kähler Supermanifold	23
3.6	B Model and Closed Strings	26
3.7	Open Strings in B Model	30
3.8	D Branes in B Model	31
第 4 章	Twistor String Theory	32
4.1	Twistor String Theory and Open Strings	32
4.2	D1 Branes	33

4.3	Computations of Amplitudes	34
4.4	MHV Amplitudes	37
第 5 章	CSW Method	39
5.1	Rules of CSW Method	39
5.2	Example: $A_4(+, -, -, -)$	40
5.3	Example: $A_5(+, -, +, -, -)$	43
5.4	Example: Non-MHV Case	48
第 6 章	Equivalence of Twistor String Theory and CSW Method	52
6.1	Twistor Representation of CSW Method	52
6.2	Twistor Propagator	57
6.3	Localization of CSW method	59
6.4	Localization of Twistor String Theory	62
6.4.1	Fixing of Gauge Symmetry $GL(2, \mathbb{C})$	63
6.4.2	Fermion Correlator	65
6.4.3	Localization of Integration over Moduli Space	67
第 7 章	BCF Prescription	74
7.1	BCF Prescription	74
7.2	Example: $A_4(+, -, +, -, -)$	76
7.3	Proof of BCF Prescription	78
第 8 章	Conclusion	80

第1章 Introduction

今までに、レプトン、クォークやゲージボゾンといった多くの素粒子が見つかってきました。また、これらの素粒子の運動を決めるために、多くの理論が考えられてきました。現在、素粒子物理学において最も信頼されている理論は標準模型と呼ばれる理論です。標準模型とは、Weinberg-Salam 理論と QCD によりなります。Weinberg-Salam 理論は、レプトンとゲージ場の相互作用を表す、 $SU(2) \times U(1)$ のゲージ対称性を持ったゲージ理論です。また、QCD はクォークとの相互作用を表す、 $SU(3)$ のゲージ対称性を持ったゲージ理論です。このように、ゲージ理論は素粒子の運動を記述しており、その正当性が多くの実験によって確かめられてきました。また、素粒子間の散乱振幅は、ゲージ理論によって計算されます。具体的には、散乱振幅はゲージ理論の摂動論を用いて Feynmann diagrams を計算することにより求められます。しかし、高ループの振幅や多数の外線を含む振幅は足し上げるべき Feynmann diagrams の数が多すぎるので、実際に散乱振幅を計算することは困難です。

そこで、「ゲージ対称性よりも大きな対称性を持った理論から、素粒子の散乱振幅を計算することが出来ないだろうか？」ということが疑問になります。本修士論文の題材である "Twistor String Theory" はこの疑問に答える 1 つの方法を与えています。Twistor String Theory は twistor 構造 [4] および string theory の持つ対称性から、より簡単にゲージ理論と同じ散乱振幅を具体的に計算できる理論です。Twistor 構造とは、ゲージ理論の Lagrangian の段階では明らかではありませんが、Feynmann ルールを用いて計算されたゲージ理論の散乱振幅が持っている対称性です。また、string が "幅" を持っているために、string theory の振幅はさまざまな Feynmann diagrams を含んでいます。通常、string theory からゲージ理論を議論する際には、無限個の superheavy string excitations を decouple させるために、 $\alpha' \rightarrow 0$ の極限を取る必要があります。しかし、twistor string theory は topological string theory として定義されるので、有限個の物理的状態しかなく、極限をとる必要はありません。このように、Twistor String Theory はゲージ理論をずっと見通しのよい形式に書き直した理論であると言えます。

本修士論文では、Twistor String Theory の定義を紹介し、その定義に従って具体的に散乱振幅を計算することにより、ゲージ理論との対応を見ます。また、Twistor String Theory の持つ高い対称性を用いて散乱振幅を計算する手法である、CSW method を紹介します。

本修士論文の構成

本修士論文は、Witten 氏の論文 [1] で紹介されている Twistor String Theory と、Cachazo-Svrcek-Witten の論文 [2] で紹介されている CSW Method についての review です。

1 つ目に、Twistor String Theory とは、Calabi-Yau supermanifold $\mathbb{CP}^{3|4}$ を target space とする topological B model のことです。そこで、Twistor String Theory を定義するために、3 章で bosonic Calabi-Yau manifold および Calabi-Yau supermanifold を target space とする topological B model について紹介します。続いて、4 章では Calabi-Yau supermanifold の特別な場合として supertwistor space $\mathbb{CP}^{3|4}$ を選び、Twistor String Theory を定義します。Supertwistor space の定義については 4.1 章で紹介します。4 章の後半では、例として MHV の振幅に対する Twistor String Theory の振幅を具体的に計算します。ここで、重要な点は、B モデルは古典極限 $\hbar \rightarrow 0$ を自然にとることができるため、低エネルギー有効理論を使って議論してよいことです。このため、実際に振幅を計算する際には、低エネルギー有効理論を用います。Twistor String Theory から計算された振幅は、2 章で紹介されているゲージ理論の振幅と一致しています。そこで、2 章ではゲージ理論の振幅を簡単に紹介しています。

2 つ目に、CSW method とは、ゲージ理論の振幅を Feynmann diagrams を足し上げるよりも簡単に計算するための計算ルールです。この計算ルールは、5.1 章で紹介します。この計算ルールの正当性を見るために、5 章の後半で具体例を計算し、2 章で紹介されているゲージ理論の振幅を再現することを確かめます。

以上の 2 つの方法は、一方は twistor string theory であり、他方は ゲージ理論の振幅を簡単に計算するための計算ルールですが、共に計算した結果はゲージ理論の摂動的振幅と一致します。そこで、twistor string theory と CSW method の等価性を 6 章で調べます。また、6 章では CSW method について twistor string theory を用いて解釈する方法を紹介します。[3]

結論としては、それぞれの振幅が一致することから、Twistor String Theory の open string の理論が $N = 4$ supersymmetric Yang-Mills theory の摂動論と対応していることがわかります。

第2章 Perturbative Gauge Theory in Twistor Space

この章では、pure Yang-Mills 理論を用いて、摂動論により計算される散乱振幅を紹介します。散乱振幅として特に tree level の振幅について考えます。ゲージ群は $SU(N)$ を考えます。群の大きさは指定する必要はありませんが、ある程度大きい N をとります。この章では、初めに pure Yang-Mills 理論の摂動論により計算される散乱振幅を twistor space の座標で書くために、運動量空間を spinor 表示する方法を紹介します。次に bosonic pure Yang-Mills 理論の摂動論により計算される散乱振幅を spinor 表示し、更に Fourier 変換することにより、twistor space 上の振幅に書き直します。続いて、bosonic pure Yang-Mills 理論の摂動論により計算される散乱振幅を、 $N=4$ pure supersymmetric Yang-Mills 理論へ拡張します。この $N=4$ pure supersymmetric Yang-Mills 理論の散乱振幅が、後に紹介する twistor string theory から導出される散乱振幅と一致します。最後に、この $N=4$ pure supersymmetric Yang-Mills 理論の散乱振幅の持つ性質について紹介します。この性質は、twistor string theory における D1 branes の存在を示唆しています。この章では、主に結果のみを紹介します。[5]

2.1 Bispinor Representation of Momentum Space

外線がゲージ場である pure Yang-Mills 理論の振幅は、外線であるゲージ場の運動量 P および helicity ± 1 のみに依存した関数です。ここで、Minkowski 計量 $(+, -, -, -)$ を選んだ場合には、 λ^a と $\tilde{\lambda}^{\dot{a}}$ は複素数になり、この論文の中で出てくる多くの積分が複素数では定義されません。そこで、この論文では Kleinian 計量 $(+, +, -, -)$ を用います。また、Minkowski 空間で計算されているゲージ理論の散乱振幅は、Kleinian 計量へ困難なく解析接続 (Wick rotation) されるものと仮定します。

Kleinian 計量 $(+, +, -, -)$ の運動量空間の持つ対称性 $SO(2, 2, \mathbb{R})$ は $SL(2, \mathbb{R}) \times SL(2, \mathbb{R})$ に分解できます。そこで、外線のゲージ場は on-shell $P^2 = 0$ であることから、運動量 $P^\mu = (P^0, P^1, P^2, P^3)$ は bispinor $(\lambda^a, \tilde{\lambda}^{\dot{a}})$ を用いて、 $P^{a\dot{a}} = \sigma_\mu^{a\dot{a}} P^\mu = \lambda^a \tilde{\lambda}^{\dot{a}}$ と表すことができます。ただし、 $\sigma_\mu^{a\dot{a}}$ はパウリ行列です。また、 $a = 1, 2$ 、 $\dot{a} = \dot{1}, \dot{2}$ をとります。この bispinor 表現を用いると、外線のゲージ場の helicity の決まった pure Yang-Mills 理論の振幅は、bispinor $(\lambda^a, \tilde{\lambda}^{\dot{a}})$ の関数として書くこと

ができます。また、この bispinor の定義から、 λ^a と $\tilde{\lambda}^{\dot{a}}$ はすべて実数です。さらに、上の定義から bispinor $(\lambda^a, \tilde{\lambda}^{\dot{a}})$ は $(t\lambda^a, t^{-1}\tilde{\lambda}^{\dot{a}})$ と同一視できます。ここで、 t は 0 でない実パラメーターです。

続いて bispinor を用いる際に、簡単のために次のような記号を使います。

$$\langle 1, 2 \rangle \equiv \langle \lambda_1, \lambda_2 \rangle = \epsilon_{ab} \lambda_1^a \lambda_2^b \quad (2.1)$$

$$[1, 2] \equiv [\tilde{\lambda}_1, \tilde{\lambda}_2] = \epsilon_{\dot{a}\dot{b}} \tilde{\lambda}_1^{\dot{a}} \tilde{\lambda}_2^{\dot{b}} \quad (2.2)$$

不変テンソル $\epsilon_{ab}, \epsilon_{\dot{a}\dot{b}}$ は $\epsilon_{12} = -\epsilon_{21} = 1, \epsilon_{i\dot{j}} = -\epsilon_{\dot{j}i} = 1$ で定義します。ここで、外線のゲージ場をラベルする記号 i を $\lambda_i^a, \tilde{\lambda}_i^{\dot{a}}$ のように付けます。また、上の記号を用いれば、 $\langle i, i \rangle = 0, [i, i] = 0$ が成り立ちます。

この時 negative helicity polarization vector $\epsilon_{a\dot{a}}$ と positive helicity polarization vector $\tilde{\epsilon}_{a\dot{a}}$ は bispinor を用いて次のように書かれます。

$$\epsilon_{a\dot{a}} = \frac{\lambda_a \tilde{\mu}_{\dot{a}}}{[\tilde{\lambda}, \tilde{\mu}]} \quad (2.3)$$

$$\tilde{\epsilon}_{a\dot{a}} = \frac{\mu_a \tilde{\lambda}_{\dot{a}}}{\langle \mu, \lambda \rangle} \quad (2.4)$$

ここで、 $\tilde{\mu}_{\dot{a}}, \mu_a$ は $\tilde{\lambda}_{\dot{a}}, \lambda_a$ に比例しない任意の spinor です。この表示から、 λ_a と $\tilde{\lambda}_{\dot{a}}$ を入れ替えることは、helicity \pm を入れ替えることに対応しています。

2.2 Tree Amplitudes from Bosonic Yang-Mills Theory

外線のゲージ場の helicity の決まった bosonic pure Yang-Mills 理論の tree の散乱振幅を bispinor を用いて書きます。ここでは、結果のみを紹介します。[5] 特に、後に twistor string theory を用いて具体的に計算する振幅に限ります。

まず、helicity による Yang-Mills 理論の振幅のラベルの仕方について考えます。上でも述べたように、Yang-Mills 理論の振幅は外線のゲージ場の helicity に依るので、その組を (\pm, \pm, \dots, \pm) のように書きます。± は helicity ± 1 を意味します。その際、helicity は外向きを正にとります。ここで、その組の順序はある決まった helicity を持つ外線の順番を表しています。また、この順序は cyclic に等しく、例えば $(+, +, -, -, +, -)$ と $(+, -, -, +, -, +)$ は同じ組を表します。このように与えられる外線の helicity の組によって、Yang-Mills 理論の振幅はラベルされます。以上より、考えられうる組を外線の個数により、順に書いていくと 3 点の振幅は、 $(+, +, +)$ $(+, +, -)$ $(+, -, -)$ $(-, -, -)$ です。4 点の振幅は $(+, +, +, +)$ $(+, +, +, -)$ $(+, +, -, -)$ $(+, -, +, -)$ $(+, -, -, -)$ $(-, -, -, -)$ です。5 点の振幅は $(+, +, +, +, +)$ $(+, +, +, +, -)$ $(+, +, +, -, -)$ $(+, +, -, +, -)$ $(+, -, +, -, -)$ $(+, +, -, -, -)$ $(+, -, -, -, -)$ $(-, -, -, -, -)$ です。

続いて、それぞれの helicity の組によってラベルされる振幅について考えます。1つ目として、helicity -1 の個数が 0 または 1 個の場合については、Yang-Mills 理論の振幅は 0 になることが知られています。ただし、 $(+, +, -)$ は例外であり、計量が Minkowski 以外では 0 ではありません。例えば、 $(+, +, +)$ $(+, +, +, +)$ $(+, +, +, -)$ $(+, +, +, +, +)$ $(+, +, +, +, -)$ の helicity の組を持つ振幅は 0 になります。

2つ目に、helicity $+1$ の個数が 0 または 1 個の場合については、Yang-Mills 理論の振幅は 0 になることが知られています。ただし、 $(+, -, -)$ は例外であり、計量が Minkowski 以外では 0 ではありません。例えば、 $(-, -, -)$ $(+, -, -, -)$ $(-, -, -, -)$ $(+, -, -, -, -)$ $(-, -, -, -, -)$ の helicity の組を持つ振幅は 0 になります。

3つ目として、helicity -1 の個数が 2 個の場合について、Yang-Mills 理論の振幅は 0 ではありません。この時、Yang-Mills 理論の振幅は、maximally helicity violating amplitude と呼ばれます。以後、略して MHV と書きます。例えば、 $(+, +, -, -)$ $(+, -, +, -)$ $(+, +, +, -, -)$ $(+, +, -, +, -)$ $(+, +, +, +, -, -)$ $(+, +, +, -, +, -)$ $(+, +, -, +, +, -)$ の helicity を持つ振幅です。この場合の振幅の具体的な形を次に書きます。

また、4つ目として、helicity $+1$ の個数が 2 個の場合についても、Yang-Mills 理論の振幅は 0 ではありません。この時、Yang-Mills 理論の振幅は、googly amplitude と呼ばれます。例えば、 $(+, +, -, -)$ $(+, -, +, -)$ $(+, +, -, -, -)$ $(+, -, +, -, -)$ $(+, +, -, -, -, -)$ $(+, -, +, -, -, -)$ $(+, -, -, +, -, -)$ の helicity を持つ振幅です。この場合の振幅の具体的な形も後に書きます。

さらに、これ以外の場合の振幅もあります。これらは外線の数が 6 つ以上の場合に現れます。例えば、6 点の振幅では $(+, +, +, -, -, -)$ $(+, +, -, +, -, -)$ $(+, -, +, +, -, -)$ $(+, -, +, -, +, -)$ です。この場合の振幅については、例えば、[1] に書かれています。

2.2.1 Maximally Helicity Violating Amplitudes

ここでは、MHV の場合の振幅を具体的に書きます。その際に、ゲージ理論の振幅は次のような因子を含みます。1つ目は、ゲージ理論の作用に含まれる gauge coupling g であり、 g^{n-2} の形で含まれます。ただし、 n は外線の数です。2つ目は、ゲージ群の因子 $\text{Tr}(T_1 T_2 \cdots T_n)$ です。ここで、 T_i はゲージ群の生成子です。以上の因子を取り除いたものを改めて、振幅 A と呼びます。

すると、MHV の振幅 $A_{\text{MHV}}(r, s)$ は具体的に次のように書けることが知られています。[5]

$$A_{\text{MHV}}(r, s)(\lambda, \tilde{\lambda}) = \prod_{i=1}^n \frac{\langle r, s \rangle^4}{\langle i, i+1 \rangle} (2\pi)^4 \delta\left(\sum_{i=1}^n \lambda_i^a \tilde{\lambda}_i^{\dot{a}}\right) \quad (2.5)$$

ここで、ラベル (r, s) は helicity の組 $(+, +, \dots, +, -, +, \dots, +, -, +, \dots, +)$ のように、外線を $1, 2, 3, \dots, n$ とラベルした際に、 r 番目と s 番目が helicity -1 であることを表しています。(fig.2.1) また、 $\delta(\sum_{i=1}^n \lambda_i^a \tilde{\lambda}_i^{\dot{a}})$ は運動量保存を表します。

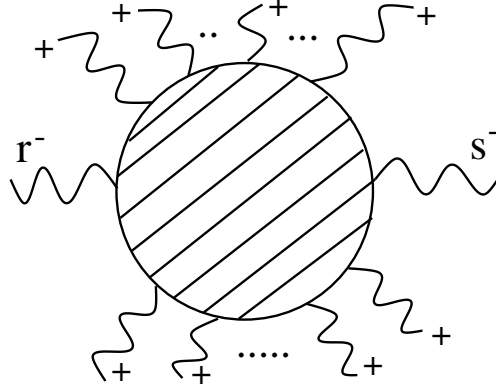


Fig. 2.1: MHV amplitudes
 n 個の外線のうち r 番目と s 番目が helicity -1 であり、
 その他は $+1$ である MHV amplitudes を表しています。

2.2.2 Googly Amplitudes

googly の場合の振幅 $A_{\text{googly}}(r, s)$ は具体的に次のように書けることが知られています。[5]

$$A_{\text{googly}}(r, s)(\lambda, \tilde{\lambda}) = \frac{[r, s]^4}{\prod_{i=1}^n [i, i+1]} (2\pi)^4 \delta\left(\sum_{i=1}^n \lambda_i^a \tilde{\lambda}_i^{\dot{a}}\right) \quad (2.6)$$

ここで、ラベル (r, s) は helicity の組 $(-, -, \dots, -, +, -, \dots, -, +, +, \dots, -)$ のように、外線を $1, 2, 3, \dots, n$ とラベルした際に、 r 番目と s 番目が helicity $+1$ であることを表しています。(fig.2.2)

2.3 To Twistor Space

Twistor space とは、 $(\lambda^a, \mu^{\dot{a}})$ と $(t\lambda^a, t\mu^{\dot{a}})$ を同一視した複素座標 $(\lambda^a, \mu^{\dot{a}})$ によって与えられる空間です。ただし、 t は 0 でない実パラメーターです。つまり、twistor space は \mathbb{RP}^3 です。正確には、 \mathbb{CP}^3 が twistor space と呼ばれ、 \mathbb{RP}^3 は real twistor space と呼ばれますが、この論文では、両方 twistor space と呼びます。

ここでは、運動量空間 $(\lambda^a, \tilde{\lambda}^{\dot{a}})$ から、twistor space $(\lambda^a, \mu^{\dot{a}})$ へ変換する方法を紹介します。更に、この変換を用いることにより、運動量表示されたゲージ理論の振幅を twistor space の座標 $(\lambda^a, \mu^{\dot{a}})$ を使って表します。

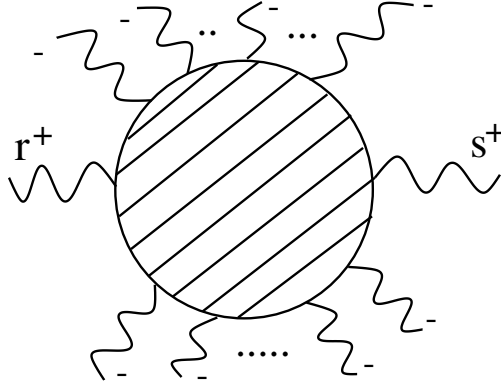


Fig. 2.2: googly amplitudes
 n 個の外線のうち r 番目と s 番目が helicity +1 であり、
 その他は -1 である googly amplitudes を表しています。

2.3.1 Fourier Transformation

運動量空間 $(\lambda^a, \tilde{\lambda}^{\dot{a}})$ から、twistor space $(\lambda^a, \mu^{\dot{a}})$ へ変換する方法を紹介します。この変換は Fourier 変換によって与えられます。ここで、 $\tilde{\lambda}$ に関する任意の関数を $f(\tilde{\lambda})$ とします。また、 λ^a は省略して書いています。

$$f(\mu) = \int \frac{d^2 \tilde{\lambda}}{(2\pi)^2} f(\tilde{\lambda}) \exp(i\mu^{\dot{a}} \tilde{\lambda}_{\dot{a}}) \quad (2.7)$$

ここで、 $\tilde{\lambda}$ は実数であり、上の積分は実軸の積分として定義されます。以後、特に積分経路を指定しない積分はすべて実軸の積分を意味します。この論文では、この積分に意味を持たせるために Kleinian 計量を選んでいきます。

2.3.2 Amplitudes in Twistor Space

具体的にMHVの振幅 $A_{\text{MHV}}(r, s)$ を Fourier 変換して、twistor space 上の振幅 $A_{\text{MHV}}(r, s)(\lambda, \mu)$ を書きます。

$$\begin{aligned}
A_{\text{MHV}}(r, s)(\lambda, \mu) &= \int \prod_{i=1}^n \frac{d^2 \tilde{\lambda}_i}{(2\pi)^2} A_{\text{MHV}}(r, s)(\lambda, \tilde{\lambda}) \exp\left(i \sum_{i=1}^n \mu_{i\dot{a}} \tilde{\lambda}_i^{\dot{a}}\right) \\
&= \int \prod_{i=1}^n \frac{d^2 \tilde{\lambda}_i}{(2\pi)^2} \exp\left(i \sum_{i=1}^n \mu_{i\dot{a}} \tilde{\lambda}_i^{\dot{a}}\right) \\
&\quad \times \int d^4 x_{a\dot{a}} \exp\left(ix_{a\dot{a}} \sum_{i=1}^n \lambda_i^a \tilde{\lambda}_i^{\dot{a}}\right) \prod_{i=1}^n \frac{\langle r, s \rangle^4}{\langle i, i+1 \rangle} \\
&= \int d^4 x_{a\dot{a}} \prod_{i=1}^n \delta^2(\mu_{i\dot{a}} + x_{a\dot{a}} \lambda_i^a) \prod_{i=1}^n \frac{\langle r, s \rangle^4}{\langle i, i+1 \rangle} \tag{2.8}
\end{aligned}$$

上の式より、twistor space 上の振幅 $A_{\text{MHV}}(r, s)(\lambda, \mu)$ は次のような代数方程式で決まる curve に乗っていることがわかります。

$$\mu_{\dot{a}} + x_{a\dot{a}} \lambda^a = 0 \tag{2.9}$$

この curve の式は twistor space の座標 $(\lambda^a, \mu^{\dot{a}})$ に対する genus 0 degree 1 の方程式です。また、 $x_{a\dot{a}}$ のついての積分は (2.9) で与えられる curve の moduli のパラメーターです。

2.4 To Supertwistor Space

ここまでは、bosonic gauge theory ないしは supersymmetric gauge theory のゲージ場部分について考えてきました。つまり、これまでの議論は超対称性の数には依存しません。次に、 $N = 4$ supersymmetric gauge theory の場合について考えます。後に紹介する twistor string theory はこの $N = 4$ supersymmetric gauge theory に対応します。超対称性を導入することにより、 $N = 4$ supersymmetric gauge theory の振幅は Fourier 変換すると、supertwistor space 上の genus 0 degree 1 curve に乗っていることがわかります。この結果は、twistor string theory で計算される振幅と一致しています。

2.4.1 MHV Amplitudes from $N = 4$ Supersymmetric Yang-Mills Theory

初めに、 $N = 4$ supersymmetric Yang-Mills theory から導かれる MHV の振幅 $A_{\text{MHV}}(\lambda, \tilde{\lambda}, \eta)$ を紹介します。これは、4つの Grassmann 数 η^A ($A = 1, 2, 3, 4$) を導入することにより、次のように書けることが知られています。[6]

$$A_{\text{MHV}}(\lambda, \tilde{\lambda}, \eta) = \delta^8 \left(\sum_{i=1}^n \eta_{iA} \lambda_i^A \right) \prod_{i=1}^n \frac{1}{\langle i, i+1 \rangle} (2\pi)^4 \delta \left(\sum_{i=1}^n \lambda_i^a \tilde{\lambda}_i^{\dot{a}} \right) \quad (2.10)$$

ここで、 η_i^A は helicity $-\frac{1}{2}$ を持つ Grassmann 数であることを考慮すると、 η_i^A の展開は $N = 4$ supersymmetric gauge theory の vector multiplet $(g^+, \lambda^{A+}, \phi^{AB}, \lambda_{A-}, g^-)$ を表します。例えば、 $\eta_i^1 \eta_i^2 \eta_i^3 \eta_i^4$ に比例する部分は i 番目の外線が helicity -1 のゲージ場であることを表しています。つまり、上の振幅 (2.10) の中で、bosonic MHV amplitudes (2.5) に対応する部分は、 $\prod_{A=1}^4 \eta_{rA} \eta_{sA}$ に比例する部分です。

2.4.2 Supertwistor Space and Fourier Transformation

Supertwistor space とは、 $(\lambda^a, \mu^{\dot{a}}, \psi^A)$ で与えられる空間です。ここで、 $(\lambda^a, \mu^{\dot{a}}, \psi^A)$ は $(t\lambda^a, t\mu^{\dot{a}}, t\psi^A)$ と同一視されています。ただし、 t は 0 でない実パラメーターです。また、 ψ^A ($A = 1, 2, 3, 4$) は 4 つの Grassmann 数です。この supertwistor space は $\mathbb{RP}^{3|4}$ と書かれます。正確には、 $\mathbb{CP}^{3|4}$ が supertwistor space と呼ばれ、 $\mathbb{RP}^{3|4}$ は real supertwistor space と呼ばれますが、この論文では、両方 supertwistor space と呼んでいます。 $\mathbb{CP}^{3|4}$ の定義については 4.1 章に書かれています。

ここで、運動量空間 $(\lambda^a, \tilde{\lambda}^{\dot{a}}, \eta^A)$ から supertwistor space $(\lambda^a, \mu^{\dot{a}}, \psi^A)$ への変換を考えます。この変換は次のような Fourier 変換によって与えられます。ここで、 $\tilde{\lambda}^{\dot{a}}$, η^A の任意の関数を $f(\tilde{\lambda}, \eta)$ とします。また、 λ^a は省略して書いています。

$$f(\mu, \psi) = \int \frac{d^2 \tilde{\lambda}}{(2\pi)^2} \int d^4 \eta^A f(\tilde{\lambda}, \eta) \exp(i\mu^{\dot{a}} \tilde{\lambda}_{\dot{a}}) \exp(i\psi^A \eta_A) \quad (2.11)$$

2.4.3 Amplitudes in Supertwistor Space

具体的に MHV の振幅 $A_{\text{MHV}}(\lambda, \tilde{\lambda}, \eta)$ を Fourier 変換して、supertwistor space 上の振幅 $A_{\text{MHV}}(\lambda, \mu, \psi)$ を書きます。

$$\begin{aligned}
A_{\text{MHV}}(\lambda, \mu, \psi) &= \int \prod_{i=1}^n \frac{d^2 \tilde{\lambda}_i}{(2\pi)^2} d\eta^A A_{\text{MHV}}(\lambda, \tilde{\lambda}, \eta) \exp\left(i \sum_{i=1}^n \mu_{i\dot{a}} \tilde{\lambda}_i^{\dot{a}}\right) \exp(i\psi^A \eta_A) \\
&= \int \prod_{i=1}^n \frac{d^2 \tilde{\lambda}_i}{(2\pi)^2} \exp\left(i \sum_{i=1}^n \mu_{i\dot{a}} \tilde{\lambda}_i^{\dot{a}}\right) \int d^4 x_{a\dot{a}} \exp\left(ix_{a\dot{a}} \sum_{i=1}^n \lambda_i^a \tilde{\lambda}_i^{\dot{a}}\right) \\
&\quad \times \int d^8 \theta_a^A \exp\left(i\theta_a^A \sum_{i=1}^n \eta_{iA} \lambda_i^a\right) \exp(i\psi^A \eta_A) \prod_{i=1}^n \frac{1}{\langle i, i+1 \rangle} \\
&= \int d^4 x_{a\dot{a}} \int d^8 \theta_a^A \prod_{i=1}^n \delta^2(\mu_{i\dot{a}} + x_{a\dot{a}} \lambda_i^a) \delta^4(\psi_i^A + \theta_a^A \lambda_i^a) \prod_{i=1}^n \frac{1}{\langle i, i+1 \rangle}
\end{aligned} \tag{2.12}$$

これが、supertwistor space 上のMHV振幅です。後章で計算される twistor string theory の振幅と一致します。また、MHVの振幅は supertwistor space の中の次のような代数方程式を満たす curve に乗っていることがわかります。

$$\begin{aligned}
\mu_{i\dot{a}} + x_{a\dot{a}} \lambda_i^a &= 0 \\
\psi_i^A + \theta_a^A \lambda_i^a &= 0
\end{aligned} \tag{2.13}$$

この式は supertwistor space の座標 $(\lambda^a, \mu^{\dot{a}}, \psi^A)$ に対する genus 0 degree 1 の curve の方程式です。また、 $x_{a\dot{a}}$ と θ_a^A は curve (2.13) の moduli のパラメーターです。

2.5 Amplitudes and Algebraic Curves

ここでは、ゲージ理論の摂動的散乱振幅の持つ性質について紹介します。この性質は、twistor string theory とゲージ理論の対応を見る時に重要になります。

ゲージ理論の振幅として、 n 個の外線のうちで q 本が helicity -1 のゲージ場であり、その他 $n - q$ 本が helicity $+1$ のものを考えます。また、ゲージ理論の振幅のループの数を l とします。ただし、この論文では $l = 0$ のみを考えています。Witten 氏は、「ゲージ理論の振幅はすべて supertwistor space の中の代数曲線の上に乗っている」と予想しました。[1] ここで、「代数曲線」は次のような関係で与えられる degree d genus g curves です。

$$\begin{aligned}
d &= q - l - 1 \\
g &\leq l
\end{aligned} \tag{2.14}$$

具体的に幾つかの振幅について、この予想が正しいことが確かめられています。[1] 本修士論文では $l = 0$ のみ、つまり $g = 0$ のみを考えます。よって、 $d = q - 1$

です。これは、helicity -1 の外線の数と 代数曲線の degree の関係を与えています。例えば、MHVの振幅の場合、helicity -1 の外線の数は2本なので、degree 1 の代数曲線に乗っていることを意味しており、この degree 1 curve は具体的に (2.13) で与えられています。この degree d genus 0 curves は twistor string theory の D1 branes を示唆しています。

第3章 Topological String Theory

この章では、topological string theory、特に topological B model と呼ばれる string theory について紹介します。初めに、bosonic Kähler manifold を target space とする string theory として、 $N=(2,2)$ の超対称性を持つ、2次元の nonlinear sigma model を考えます。次に、“twist” と呼ばれる方法を用いて、B モデルを定義します。そして、B モデルの物理的状態、およびその低エネルギー有効理論を考えます。続いて、target space を Kähler supermanifold へ拡張した場合の B モデルについて考えます。特に、次章で紹介される twistor string theory は、 $\mathbb{CP}^{3|4}$ という Calabi-Yau supermanifolds を target space とする topological B model として定義されます。この章の主な参考文献として、[7][8][9] を参照しました。

3.1 Two Dimensional $N=(2,2)$ Supersymmetric Nonlinear Sigma Model

ここでは、 $N=(2,2)$ の超対称性を持つ、2次元の nonlinear sigma model を紹介します。まず、2次元 worldsheet を Riemann surface にとり、その局所座標を z, \bar{z} とおきます。target space は複素3次元の Kähler manifold X にとります。ここで、target space が Kähler manifold であることは、2次元の nonlinear sigma model として、 $N=(2,2)$ の超対称性を持つための条件です。Kähler manifold の局所座標を $\phi^i, \bar{\phi}^{\bar{i}}$ とおきます。このとき、Kähler manifold の計量 $g_{i\bar{j}}$ 、connection $\Gamma_{ij}^k, \Gamma_{\bar{i}\bar{j}}^{\bar{k}}$ および curvature $R_{i\bar{j}k\bar{l}}$ は Kähler potential $K(\phi, \bar{\phi})$ を用いて書くことができます。

$$g_{i\bar{j}} = \frac{\partial}{\partial \phi^i} \frac{\partial}{\partial \bar{\phi}^{\bar{j}}} K(\phi, \bar{\phi}) \quad (3.1)$$

$$\Gamma_{ij}^k = \frac{\partial}{\partial \phi^i} g_{j\bar{l}} g^{k\bar{l}} \quad (3.2)$$

$$\Gamma_{\bar{i}\bar{j}}^{\bar{k}} = \frac{\partial}{\partial \bar{\phi}^{\bar{i}}} g_{j\bar{l}} g^{k\bar{l}} \quad (3.3)$$

$$R_{i\bar{j}k\bar{l}} = \frac{\partial}{\partial \bar{\phi}^{\bar{j}}} \Gamma_{ik}^m g_{m\bar{l}} \quad (3.4)$$

2次元 $N=(2,2)$ supersymmetric nonlinear sigma model の action S は次のようになります。

$$\begin{aligned}
S = \frac{2}{\hbar} \int d^2z \left(\frac{1}{2} [\partial_z \phi^i \partial_{\bar{z}} \bar{\phi}^{\bar{j}} + \partial_{\bar{z}} \phi^i \partial_z \bar{\phi}^{\bar{j}}] g_{i\bar{j}} + i \psi_-^{\bar{j}} D_z \psi_-^i g_{i\bar{j}} \right. \\
\left. + i \psi_+^{\bar{j}} D_{\bar{z}} \psi_+^i g_{i\bar{j}} + R_{i\bar{j}k\bar{l}} \psi_+^i \psi_-^k \psi_-^{\bar{j}} \psi_+^{\bar{l}} \right) \quad (3.5)
\end{aligned}$$

ここで、次のような covariant derivative $D_z D_{\bar{z}}$ を用いました。

$$D_z \psi_-^i = \partial_z \psi_-^i + \partial_z \phi^j \Gamma_{jk}^i \psi_-^k \quad (3.6)$$

$$D_{\bar{z}} \psi_+^i = \partial_{\bar{z}} \psi_+^i + \partial_{\bar{z}} \phi^j \Gamma_{jk}^i \psi_+^k \quad (3.7)$$

最後に、この action が $N=(2,2)$ の超対称性を持っていることを示すために、supersymmetric transformation を書きます。ここで、infinitesimal fermionic parameters を $\alpha_{\pm} \tilde{\alpha}_{\pm}$ とおきます。

$$\delta \phi^i = i \alpha_- \psi_+^i + \alpha_+ \psi_-^i \quad (3.8)$$

$$\delta \bar{\phi}^{\bar{i}} = i \tilde{\alpha}_- \psi_+^{\bar{i}} + \tilde{\alpha}_+ \psi_-^{\bar{i}} \quad (3.9)$$

$$\delta \psi_+^i = -\tilde{\alpha}_- \partial_z \phi^i - i \alpha_+ \psi_-^j \Gamma_{jk}^i \psi_+^k \quad (3.10)$$

$$\delta \psi_+^{\bar{i}} = -\alpha_- \partial_{\bar{z}} \bar{\phi}^{\bar{i}} - i \tilde{\alpha}_+ \psi_-^{\bar{j}} \Gamma_{\bar{j}\bar{k}}^{\bar{i}} \psi_+^{\bar{k}} \quad (3.11)$$

$$\delta \psi_-^i = \tilde{\alpha}_+ \partial_{\bar{z}} \phi^i - i \alpha_- \psi_+^j \Gamma_{jk}^i \psi_-^k \quad (3.12)$$

$$\delta \psi_-^{\bar{i}} = \alpha_+ \partial_z \bar{\phi}^{\bar{i}} - i \tilde{\alpha}_- \psi_+^{\bar{j}} \Gamma_{\bar{j}\bar{k}}^{\bar{i}} \psi_-^{\bar{k}} \quad (3.13)$$

3.2 Topological B Model

Topological string theory、特に topological B model について紹介します。Topological string theory は $N=(2,2)$ supersymmetric nonlinear sigma model を "twist" することによって、定義されます。そこで、初めに "twist" について紹介します。

"twist" とは、2次元理論における fermion の持つ spinor の足に対する Lorentz 変換 $U(1)_E$ と超対称性の持つ R-symmetry $U(1)_R$ を混ぜることで、新しい Lorentz 変換 $U(1)'_E$ を定義することです。ここで、2次元 Lorentz 変換は $SO(2) \simeq U(1)_E$ です。具体的には、Lorentz 変換 $U(1)_E$ の生成子を M_E とおき、また、R-symmetry $U(1)_R$ の生成子を R と置くと、新しい Lorentz 変換 $U(1)'_E$ の生成子を $M'_E = M_E + R$ と定義することです。また、 $N = (2, 2)$ の超対称性を考えているので、R-symmetry は $U(1)_V \times U(1)_A$ です。ここでは、Bモデルを考えているので $U(1)_R = U(1)_A$ と選びます。R-symmetry $U(1)_A$ の変換は、2次元の supercoordinates θ^{\pm} , $\bar{\theta}^{\pm}$ ((3.62) (3.63) 参照) に関する変換として次のように定義されます。

$$\begin{aligned}
\theta^{\pm} &\rightarrow e^{\mp i\beta} \theta^{\pm} \\
\bar{\theta}^{\pm} &\rightarrow e^{\pm i\beta} \bar{\theta}^{\pm}
\end{aligned} \quad (3.14)$$

	$U(1)_A$	$U(1)_E$	$U(1)'_E$
ψ_+	-1	-1	-2
ψ_-	+1	+1	+2
$\bar{\psi}_+$	+1	-1	0
$\bar{\psi}_-$	-1	+1	0

Table 3.1: charges of fermions

ここで、 β は変換パラメーターです。

次に、“twist” の効果を見るために、fermion 場 ψ_+ ψ_- $\bar{\psi}_+$ $\bar{\psi}_-$ に関して、対称性 $U(1)_A$ $U(1)_E$ $U(1)'_E$ の電荷を表に書きます。(Table:3.1)

この表から、“twist” した後の新しい Lorentz 変換 $U(1)'_E$ の電荷を見ると、“twist” した後には 2 次元の意味で、 ψ_+ と ψ_- は vector 場であり、 $\bar{\psi}_+$ と $\bar{\psi}_-$ は scalar 場になっていることがわかります。結果として、“twist” することは、worldsheet が曲がっている場合を考えても、その spin 構造の存在について考える必要は無いことを意味しています。また、B モデルを定義する超対称性電荷に関して、対称性 $U(1)'_E$ の電荷は $\bar{\psi}_+$ と $\bar{\psi}_-$ の電荷に等しく、0 です。よって、worldsheet によらずに B モデルを定義できることがわかります。

ここで、“twist” を用いて、B モデルを定義します。B モデルは、“twist” 後に scalar になった超対称性だけを残し、更にその supersymmetric transformation を BRST 変換 として再定義した理論です。今から具体的に定義します。

まず、後で supersymmetric transformation が簡単になるように、次のように場を再定義しておきます。

$$\eta^{\bar{i}} \equiv \psi_+^{\bar{i}} + \psi_-^{\bar{i}} \quad (3.15)$$

$$\theta_i \equiv g_{i\bar{i}}(\psi_+^{\bar{i}} - \psi_-^{\bar{i}}) \quad (3.16)$$

$$\rho_z^i \equiv \psi_+^i \quad (3.17)$$

$$\rho_{\bar{z}}^i \equiv \psi_-^i \quad (3.18)$$

ここで、 $\eta^{\bar{i}}$ と θ_i は scalar 場であり、 ρ_z^i と $\rho_{\bar{z}}^i$ は vector 場です。

続いて、 $N=(2,2)$ の超対称性の中で、“twist” 後に scalar になる部分は、 $\alpha_{\pm} = 0$ $\tilde{\alpha}_{\pm} = \alpha$ とおくことによって残る部分です。よって、 $N=(2,2)$ の supersymmetric transformation に $\alpha_{\pm} = 0$ $\tilde{\alpha}_{\pm} = \alpha$ を代入して、さらに上の再定義された場を用い

て書き換えると次のようになります。

$$\delta\phi^i = 0 \quad (3.19)$$

$$\delta\phi^{\bar{i}} = i\alpha\eta^{\bar{i}} \quad (3.20)$$

$$\delta\eta^{\bar{i}} = 0 \quad (3.21)$$

$$\delta\theta_i = 0 \quad (3.22)$$

$$\delta\rho_z^i = -\alpha\partial_z\phi^i \quad (3.23)$$

$$\delta\rho_{\bar{z}}^i = -\alpha\partial_{\bar{z}}\phi^i \quad (3.24)$$

この supersymmetric transformation は "twist" 後に、scalar になる超対称性を表します。この超対称性電荷 Q は $\delta\Phi = -i\alpha\{Q, \Phi\}$ で定義されます。重要なこととして、上の変換から、超対称性電荷 Q は nilpotent、つまり $Q^2 = 0$ を満たすことがわかります。

ここで、超対称性電荷 Q を BRST 電荷として持つ理論として、Bモデルを定義します。Bモデルの物理的状態はこの BRST 電荷の colomology として定義されます。また、Bモデルの action は、再定義された場を用いて次のように書かれます。

$$\begin{aligned} S = \frac{1}{\hbar} \int d^2z \left([\partial_z\phi^i\partial_{\bar{z}}\phi^{\bar{j}} + \partial_{\bar{z}}\phi^i\partial_z\phi^{\bar{j}}]g_{i\bar{j}} + i\eta^{\bar{j}}(D_z\rho_z^i + D_{\bar{z}}\rho_z^i)g_{i\bar{j}} \right. \\ \left. + i\theta_i(D_{\bar{z}}\rho_z^i - D_z\rho_{\bar{z}}^i) + R_{i\bar{j}k\bar{l}}\rho_z^i\rho_{\bar{z}}^k\eta^{\bar{j}}\theta_m g^{m\bar{l}} \right) \end{aligned} \quad (3.25)$$

$$= \frac{i}{\hbar} \int \{Q, V\} + \frac{1}{\hbar} W \quad (3.26)$$

$$V = g_{i\bar{j}}(\rho_z^i\partial_{\bar{z}}\phi^{\bar{j}} + \rho_{\bar{z}}^i\partial_z\phi^{\bar{j}}) \quad (3.27)$$

$$W = \int_{\Sigma} \left(-\theta_i D\rho^i - \frac{i}{2} R_{i\bar{j}k\bar{l}}\rho^i \wedge \rho^k \eta^{\bar{j}} \theta_m g^{m\bar{l}} \right) \quad (3.28)$$

このBモデルの action からわかる重要なことは、Bモデルの物理的状態は、古典極限 $\hbar \rightarrow 0$ をとったものに等しいということです。これは action の中で $\{Q, V\}$ の項は BRST exact なので、物理的には 0 であり、 W の項は、 θ_i の再定義によって、 \hbar を吸収することができるので、 \hbar の値に拠らないことからわかります。

3.3 Closed Strings in B Model

Bモデルの物理的状態について考えます。Bモデルは、上で与えられた BRST 変換により定義される理論であり、その物理的状態は BRST 電荷に関する cohomology として与えられます。Bモデルは energy-momentum tensor が BRST exact に書けることが知られており、2次元 worldsheet の理論としては、topological、つ

まり、worldsheet の計量によりません。また、 $\rho_z^i, \rho_{\bar{z}}^i$ や worldsheet の座標に関する微分 $\partial_z, \partial_{\bar{z}}$ を含むものは BRST exact に書かれることが知られており、物理的状態には入りません。[7]

Bモデルの物理的状態は $\phi, \bar{\phi}, \eta, \theta$ のみに依存するので、一般に次のように書くことができます。

$$V(\phi, \bar{\phi}, \theta, \eta) = V(\phi, \bar{\phi})_{\bar{i}_1 \dots \bar{i}_p}^{j_1 \dots j_q} \eta^{\bar{i}_1} \dots \eta^{\bar{i}_p} \theta_{j_1} \dots \theta_{j_q} \quad (3.29)$$

ここで、 η と θ は fermion なので、 i と j の足は反対称であり、その個数を p と q とおきました。正確には、 p と q についてそれぞれ足し上げたものが一般形ですが、今は p と q を固定した一部のみを考えます。

それでは、Bモデルの物理的状態として BRST cohomology であるための条件を (3.29) に課すことを考えます。まず、BRST closed の条件は次のようになります。

$$\delta V(\phi, \bar{\phi}, \theta, \eta) = i\alpha \frac{\partial}{\partial \phi^k} V(\phi, \bar{\phi})_{\bar{i}_1 \dots \bar{i}_p}^{j_1 \dots j_q} \eta^{\bar{k}} \eta^{\bar{i}_1} \dots \eta^{\bar{i}_p} \theta_{j_1} \dots \theta_{j_q} = 0 \quad (3.30)$$

次に、BRST exact の条件は、ある関数 $g(\phi, \bar{\phi}, \theta, \eta)$ を用いて、次のように同一視することです。

$$V(\phi, \bar{\phi}, \theta, \eta) \sim V(\phi, \bar{\phi}, \theta, \eta) + \delta g(\phi, \bar{\phi}, \theta, \eta) \quad (3.31)$$

以上の条件を、 $V(\phi, \bar{\phi})_{\bar{i}_1 \dots \bar{i}_p}^{j_1 \dots j_q}$ に対する条件として具体的に書くと、

$$\frac{\partial}{\partial \phi^k} V(\phi, \bar{\phi})_{\bar{i}_1 \dots \bar{i}_p}^{j_1 \dots j_q} = \frac{\partial}{\partial \bar{\phi}^{\bar{i}_1}} V(\phi, \bar{\phi})_{\bar{k} \bar{i}_2 \dots \bar{i}_p}^{j_1 \dots j_q} \quad (3.32)$$

$$V(\phi, \bar{\phi})_{\bar{i}_1 \dots \bar{i}_p}^{j_1 \dots j_q} \sim V(\phi, \bar{\phi})_{\bar{i}_1 \dots \bar{i}_p}^{j_1 \dots j_q} + \frac{\partial}{\partial \bar{\phi}^{\bar{i}_1}} g(\phi, \bar{\phi})_{\bar{i}_2 \dots \bar{i}_p}^{j_1 \dots j_q} \quad (3.33)$$

結果として、Bモデルの物理的状態は (3.32) (3.33) を満たす (3.29) の形で与えられます。これは、BRST operator Q を $\bar{\partial}$ -operator と、 $\eta^{\bar{i}}$ を $d\bar{\phi}^{\bar{i}}$ と、 θ_i を $\partial/\partial \phi^i$ と同一視することにより、上のように与えられた物理的状態は、Dolbeault cohomology $H^p(X, \wedge^q T^{1,0} X)$ と同型になります。

3.4 Open Strings in B Model

上の closed strings では、worldsheet が境界を持たない場合について考えました。しかし、ここでは worldsheet が境界を持つ場合の Bモデルを考えます。そのため、action や超対称性に関して、worldsheet の境界条件を考慮する必要があります。

初めに、action に関する境界条件を考えます。これは、action を場で変分して運動方程式を出す際に、境界の項が消える条件です。open string の場合、次のような Neumann 条件により与えられます。

$$\partial_z \phi^i = \partial_{\bar{z}} \phi^i \quad (3.34)$$

$$\partial_z \phi^{\bar{i}} = \partial_{\bar{z}} \phi^{\bar{i}} \quad (3.35)$$

次に、Bモデルを定義するために必要とされる超対称電荷が境界上で保存する条件は次のように与えられます。

$$\psi_+^i = \psi_-^i \quad (3.36)$$

$$\psi_+^{\bar{i}} = \psi_-^{\bar{i}} \quad (3.37)$$

そこで、open string の物理的状態を考えます。Open string のBモデルは world-sheet に境界があり、上の Neumann 条件の課されたBモデルです。上の条件は、再定義された場を用いると、

$$\theta_i = g_{ij}(\psi_+^{\bar{j}} - \psi_-^{\bar{j}}) = 0 \quad (3.38)$$

この条件を closed string の物理的状態 (3.29) に課すと、open string の物理的状態は次のように与えられます。

$$V_\alpha = \alpha_{i_1 i_2 \dots i_p}(\phi, \bar{\phi}) \eta^{\bar{i}_1} \eta^{\bar{i}_2} \dots \eta^{\bar{i}_p} \quad (3.39)$$

さらに、BRST cohomology の条件 (3.32) (3.33) が課されています。ただし、 $q = 0$ とおいた条件です。

続いて、open string の端には、Chan-Paton 因子を加える自由度があることが知られています。これにより、open string はゲージ群の足を持つことができます。ここで、open string の物理的状態の中で、 $p = 1$ の部分に着目します。この物理的状態は、 $\eta^{\bar{i}}$ を $d\bar{\phi}^{\bar{i}}$ と同一視することにより、ゲージ群の足を持った (0, 1) form と同型になります。そこで、BRST cohomology の条件 (3.32) (3.33) を考慮すると、Bモデルの open string に対する低エネルギー有効理論は、次のような holomorphic Chern-Simons 理論によって与えられることが知られています。[9]

$$I_{hCS} = \frac{1}{2} \int \Omega \operatorname{Tr} \left(A \bar{\partial} A + \frac{2}{3} A \wedge A \wedge A \right) \quad (3.40)$$

ここで、holomorphic volume form を Ω と置きました。

3.5 Nonlinear Sigma Model for Kähler Supermanifold

ここでは、nonlinear sigma model を Kähler manifold から Kähler supermanifold へ拡張します。Kähler supermanifold の座標を $(\phi^P, \bar{\phi}^{\bar{P}}) = (\phi^I, \bar{\phi}^{\bar{I}}, \phi^A, \bar{\phi}^{\bar{A}})$ とお

きます。Bosonic coordinates の足を I, J, K, L, \dots と書き、fermionic coordinates の足を A, B, C, D, \dots と書きます。また、 P, Q, R, S, T, \dots は bosonic と fermionic の両方を表しているものとします。Kähler supermanifold を target space とする nonlinear sigma model の action を書くために、まず superfield を定義して、それを Kähler potential に代入して展開することにより、N=(2,2) nonlinear sigma model の action を書きます。その際に重要なこととしては、fermionic coordinates の (反) 交換関係のために場の順序に注意する必要があります。

3.5.1 Notations

いくつかの notations を決めます。初めに、場の順序の交換に対する符号について以下のような記号 (S) を用います。

$$\phi^P \phi^Q = (-1)^{|P||Q|} \phi^Q \phi^P \equiv S[PQ] \phi^Q \phi^P \quad (3.41)$$

$$\phi^P \bar{\phi}^{\bar{Q}} = (-1)^{|P||\bar{Q}|} \bar{\phi}^{\bar{Q}} \phi^P \equiv S[P\bar{Q}] \bar{\phi}^{\bar{Q}} \phi^P \quad (3.42)$$

$$\bar{\phi}^{\bar{P}} \bar{\phi}^{\bar{Q}} = (-1)^{|\bar{P}||\bar{Q}|} \bar{\phi}^{\bar{Q}} \bar{\phi}^{\bar{P}} \equiv S[\bar{P}\bar{Q}] \bar{\phi}^{\bar{Q}} \bar{\phi}^{\bar{P}} \quad (3.43)$$

ここで記号 $|P|$ は field ϕ^P が bosonic つまり $P = I$ の時には 0 であり、fermionic $P = A$ の時は 1 であることを表すものとします。よって、上記の交換関係は fermion と fermion は反交換し、その他 boson は boson と fermion のどちらとも交換することを意味しています。更に、記号 (S) は (-1) の指数を表し、定義に記号 $|P|$ を含んでいます。例えば、

$$S[1] = -1$$

$$S[P + Q + PQ + RS + 1] = (-1)^{|P|+|Q|+|P||Q|+|R||S|+1}$$

次に、fermion についての縮約を以下のように決めます。ここで Kähler potential を $K(\phi, \bar{\phi})$ と書き、 Π をある場とします。

$$g_{P\bar{Q}} \equiv \frac{\partial^2 K}{\partial \phi^P \partial \bar{\phi}^{\bar{Q}}} \quad (3.44)$$

$$\Pi^Q g_{Q\bar{P}} = \bar{\Pi}_{\bar{P}} \quad (3.45)$$

$$\bar{\Pi}^{\bar{Q}} g_{\bar{Q}P} = \Pi_P \quad (3.46)$$

続いて、action を書く際に用いられる、Kähler supermanifold の connection および curvature を定義します。まず、covariant derivative ∇ を以下の条件を満た

すように定義します。

$$\nabla_Q g_{R\bar{S}} = 0 \quad (3.47)$$

$$\nabla_{\bar{Q}} g_{\bar{R}S} = 0 \quad (3.48)$$

$$\nabla_P \Pi_Q = \partial_P \Pi_Q - \Gamma_{PQ}^R \Pi_R \quad (3.49)$$

$$\nabla_P \bar{\Pi}_{\bar{Q}} = \partial_P \bar{\Pi}_{\bar{Q}} \quad (3.50)$$

$$\nabla_{\bar{P}} \bar{\Pi}_{\bar{Q}} = \partial_{\bar{P}} \bar{\Pi}_{\bar{Q}} - \Gamma_{\bar{P}\bar{Q}}^{\bar{R}} \bar{\Pi}_{\bar{R}} \quad (3.51)$$

$$\nabla_{\bar{P}} \Pi_Q = \partial_{\bar{P}} \Pi_Q \quad (3.52)$$

以上の定義により、次の式が成立します。

$$\Gamma_{QR}^P = S[(P + \bar{S})(Q + R)] g^{P\bar{S}} \partial_Q g_{R\bar{S}} \quad (3.53)$$

$$\Gamma_{\bar{Q}\bar{R}}^{\bar{P}} = S[(\bar{P} + S)(\bar{Q} + \bar{R})] g^{\bar{P}S} \partial_{\bar{Q}} g_{\bar{R}S} \quad (3.54)$$

$$\nabla_P \Pi^Q \equiv \partial_P \Pi^Q - S[R + Q\bar{R}] \Gamma_{PR}^Q \Pi^R \quad (3.55)$$

$$\nabla_P \bar{\Pi}^{\bar{Q}} \equiv \partial_P \bar{\Pi}^{\bar{Q}} \quad (3.56)$$

$$\nabla_{\bar{P}} \bar{\Pi}^{\bar{Q}} \equiv \partial_{\bar{P}} \bar{\Pi}^{\bar{Q}} - S[\bar{R} + \bar{Q}R] \Gamma_{\bar{P}\bar{R}}^{\bar{Q}} \bar{\Pi}^{\bar{R}} \quad (3.57)$$

$$\nabla_{\bar{P}} \Pi^Q \equiv \partial_{\bar{P}} \Pi^Q \quad (3.58)$$

次に、curvature を定義します。

$$\begin{aligned} R_{P\bar{Q}R}^S \Pi_S &\equiv [\nabla_P, \nabla_{\bar{Q}}] \Pi_R \\ &= (\nabla_P \nabla_{\bar{Q}} - S[P\bar{Q}] \nabla_{\bar{Q}} \nabla_P) \Pi_R \end{aligned} \quad (3.59)$$

$$R_{P\bar{Q}R\bar{S}} \equiv R_{P\bar{Q}R}^S g_{S\bar{S}} \quad (3.60)$$

以上の定義により、次の式が成立します。

$$R_{P\bar{Q}R\bar{S}} = S[P\bar{Q}] \partial_{\bar{Q}} \Gamma_{PR}^Q g_{Q\bar{S}} \quad (3.61)$$

$$= S[PR + R\bar{Q} + \bar{Q}\bar{S}] \left(\frac{\partial^4 K}{\partial \phi^R \partial \phi^P \partial \bar{\phi}^{\bar{S}} \partial \bar{\phi}^{\bar{Q}}} - S_1[*] g_{T\bar{P}} \Gamma^T{}_{PR} \Gamma^{\bar{P}}{}_{\bar{Q}\bar{S}} \right)$$

$$S_1[*] = S[T + TP + TR + T\bar{P} + \bar{P} + PR + \bar{Q}\bar{S} + (P + \bar{Q} + R + \bar{S})\bar{P}]$$

3.5.2 Action for Kähler Supermanifold

ここでは、Kähler supermanifold を target space とする nonlinear sigma model の具体的な action を書きます。以下のように定義される superfield を用います。ここで、Kähler manifold を考えているので、 $N = (2, 2)$ の超対称性があります。

よって、superfield $\phi, \bar{\phi}$ は4つの Grassmann 数 $\theta^\pm, \bar{\theta}^\pm$ で展開されます。

$$\begin{aligned}
\Phi &= \phi + \theta^+ \psi_+ + \theta^- \psi_- \\
&\quad - i\theta^+ \bar{\theta}^+ \partial_+ \phi - i\theta^- \bar{\theta}^- \partial_- \phi + \theta^+ \theta^- F \\
&\quad - i\theta^+ \theta^- \bar{\theta}^- \partial_- \psi_+ - i\theta^- \theta^+ \bar{\theta}^+ \partial_+ \psi_- \\
&\quad - \theta^+ \theta^- \bar{\theta}^- \bar{\theta}^+ \partial_+ \partial_- \phi
\end{aligned} \tag{3.62}$$

$$\begin{aligned}
\bar{\Phi} &= \bar{\phi} - \bar{\theta}^+ \bar{\psi}_+ - \bar{\theta}^- \bar{\psi}_- \\
&\quad + i\theta^+ \bar{\theta}^+ \partial_+ \bar{\phi} + i\theta^- \bar{\theta}^- \partial_- \bar{\phi} + \bar{\theta}^- \bar{\theta}^+ \bar{F} \\
&\quad - i\bar{\theta}^+ \theta^- \bar{\theta}^- \partial_- \bar{\psi}_+ - i\bar{\theta}^- \theta^+ \bar{\theta}^+ \partial_+ \bar{\psi}_- \\
&\quad - \theta^+ \theta^- \bar{\theta}^- \bar{\theta}^+ \partial_+ \partial_- \bar{\phi}
\end{aligned} \tag{3.63}$$

正確には、それぞれの superfield は bosonic と fermionic coordinates を表すラベルを持ち、 Φ^P のように書かれます。 $P = I$ (bosonic) の場合は、その θ 展開の初項 ϕ^I は Kähler supermanifold の bosonic coordinates であり、高次の項はその superpartners です。また、 $P = A$ (fermionic) の場合は、その θ 展開の初項 ϕ^A は Kähler supermanifold の fermionic coordinates です。

そこで、この superfield を用いて、action を次のように定義します。

$$L = \int d\theta^+ d\theta^- d\bar{\theta}^- d\bar{\theta}^+ K(\Phi, \bar{\Phi}) \tag{3.64}$$

ここで、 $K(\Phi, \bar{\Phi})$ は Kähler potential です。上記の superfield の θ 展開を代入し

て action を書き下すと以下のようになります。

$$\begin{aligned}
L = & -\partial_+ \partial_- \phi^P \frac{\partial K}{\partial \phi^P} - \partial_+ \partial_- \bar{\phi}^{\bar{P}} \frac{\partial K}{\partial \bar{\phi}^{\bar{P}}} \\
& -\partial_+ \phi^Q \partial_- \phi^P \frac{\partial^2 K}{\partial \phi^P \partial \phi^Q} - \partial_+ \bar{\phi}^{\bar{Q}} \partial_- \bar{\phi}^{\bar{P}} \frac{\partial^2 K}{\partial \bar{\phi}^{\bar{P}} \partial \bar{\phi}^{\bar{Q}}} \\
& + [\partial_+ \bar{\phi}^{\bar{Q}} \partial_- \phi^P + \partial_- \bar{\phi}^{\bar{Q}} \partial_+ \phi^P] \frac{\partial^2 K}{\partial \phi^P \partial \bar{\phi}^{\bar{Q}}} \\
& - (-1)^{|Q|} [i \partial_+ \psi_-^Q \bar{\psi}_-^{\bar{P}} + i \partial_- \psi_+^Q \bar{\psi}_+^{\bar{P}} \\
& \quad - i \psi_+^Q \partial_- \bar{\psi}_+^{\bar{P}} - i \psi_-^Q \partial_+ \bar{\psi}_-^{\bar{P}}] \frac{\partial^2 K}{\partial \bar{\phi}^{\bar{P}} \partial \bar{\phi}^{\bar{Q}}} \\
& - (-1)^{|R|+|Q|} [i \psi_-^R \partial_+ \phi^Q \bar{\psi}_-^{\bar{P}} + i \psi_+^R \partial_- \phi^Q \bar{\psi}_+^{\bar{P}}] \frac{\partial^3 K}{\partial \bar{\phi}^{\bar{P}} \partial \phi^Q \partial \phi^R} \\
& - (-1)^{|\bar{R}|+|\bar{Q}|} [i \bar{\psi}_-^{\bar{R}} \partial_+ \bar{\phi}^{\bar{Q}} \psi_-^P + i \bar{\psi}_+^{\bar{R}} \partial_- \bar{\phi}^{\bar{Q}} \psi_+^P] \frac{\partial^3 K}{\partial \phi^P \partial \bar{\phi}^{\bar{Q}} \partial \bar{\phi}^{\bar{R}}} \\
& - (-1)^{|Q|+|\bar{S}|} \bar{\psi}_+^{\bar{S}} \bar{\psi}_-^{\bar{R}} \psi_+^Q \psi_-^P \frac{\partial^4 K}{\partial \phi^P \partial \phi^Q \partial \bar{\phi}^{\bar{R}} \partial \bar{\phi}^{\bar{S}}} \\
& - (-1)^{|R|} \psi_+^R \psi_-^Q \bar{F}^{\bar{P}} \frac{\partial^3 K}{\partial \bar{\phi}^{\bar{P}} \partial \phi^Q \partial \phi^R} - (-1)^{|\bar{R}|} \bar{\psi}_+^{\bar{R}} \bar{\psi}_-^{\bar{Q}} F^P \frac{\partial^3 K}{\partial \phi^P \partial \bar{\phi}^{\bar{Q}} \partial \bar{\phi}^{\bar{R}}} \\
& + \bar{F}^{\bar{Q}} F^P \frac{\partial^2 K}{\partial \phi^P \partial \bar{\phi}^{\bar{Q}}} \tag{3.65}
\end{aligned}$$

$$\begin{aligned}
= & 2[\partial_+ \bar{\phi}^{\bar{Q}} \partial_- \phi^P + \partial_- \bar{\phi}^{\bar{Q}} \partial_+ \phi^P] g_{P\bar{Q}} \\
& - (-1)^{|Q|} [i D_+ \psi_-^Q \bar{\psi}_-^{\bar{P}} + i D_- \psi_+^Q \bar{\psi}_+^{\bar{P}} \\
& \quad - i \psi_+^Q D_- \bar{\psi}_+^{\bar{P}} - i \psi_-^Q D_+ \bar{\psi}_-^{\bar{P}}] g_{P\bar{Q}} \\
& + S[\bar{R} + P + PQ + Q\bar{S} + Q\bar{R} + \bar{R}\bar{S} + P\bar{R}] R_{Q\bar{S}P\bar{R}} \psi_+^Q \psi_-^P \bar{\psi}_-^{\bar{S}} \bar{\psi}_+^{\bar{R}} \\
& + [F^P - S[Q + PQ + QR + RP] \Gamma^P_{RQ} \psi_+^R \psi_-^Q] \\
& \times [\bar{F}^{\bar{Q}} - S[\bar{R} + \bar{Q}\bar{R} + \bar{R}\bar{S} + \bar{S}\bar{Q}] \Gamma^{\bar{Q}}_{\bar{S}\bar{R}} \bar{\psi}_-^{\bar{S}} \bar{\psi}_+^{\bar{R}}] g_{\bar{Q}P} \\
& - \partial_+ \left[\partial_- \phi^P \frac{\partial K}{\partial \phi^P} + \partial_- \bar{\phi}^{\bar{P}} \frac{\partial K}{\partial \bar{\phi}^{\bar{P}}} \right] \tag{3.66}
\end{aligned}$$

ここで、次のような covariant derivative を用いました。

$$D_{\pm} \psi_{\mp}^P = \partial_{\pm} \psi_{\mp}^P + (-1)^{|P|+|P||S|} \partial_{\pm} \phi^R \Gamma^P_{RS} \psi_{\mp}^S \tag{3.67}$$

$$D_{\pm} \bar{\psi}_{\mp}^{\bar{P}} = \partial_{\pm} \bar{\psi}_{\mp}^{\bar{P}} + (-1)^{|\bar{P}|+|\bar{P}||\bar{S}|} \partial_{\pm} \bar{\phi}^{\bar{R}} \Gamma^{\bar{P}}_{\bar{R}\bar{S}} \bar{\psi}_{\mp}^{\bar{S}} \tag{3.68}$$

さらに、worldsheet を Euclidian にとると微分 ∂_{\pm} は world sheet の局所複素座標

(z, \bar{z}) を用いて次のように書けます。

$$\partial_+ = \frac{1}{2}\partial_z = \frac{1}{2}(\partial_1 - i\partial_2) = \frac{1}{2}(\partial_0 + \partial_1) \quad (3.69)$$

$$\partial_- = -\frac{1}{2}\partial_{\bar{z}} = -\frac{1}{2}(\partial_1 + i\partial_2) = \frac{1}{2}(\partial_0 - \partial_1) \quad (3.70)$$

以上のように、Kähler supermanifold を target space とする nonlinear sigma model の action が得られました。Kähler supermanifold を bosonic Kähler manifold に限った場合には、上式のすべての符号が +1 の限られるので、前に書いた bosonic Kähler manifold を target space とする nonlinear sigma model の action が得られます。

最後に、この action の持つ $N=(2,2)$ の超対称性に対する supersymmetric transformation を書きます。

$$\delta\phi^P = i\alpha_+\psi_-^P + i\alpha_-\psi_+^P \quad (3.71)$$

$$\delta\bar{\phi}^{\bar{P}} = i\tilde{\alpha}_+\bar{\psi}_-^{\bar{P}} + i\tilde{\alpha}_-\bar{\psi}_+^{\bar{P}} \quad (3.72)$$

$$\delta\psi_+^P = -2\tilde{\alpha}_-\partial_+\phi^P + i\alpha_+F^P \quad (3.73)$$

$$\delta\psi_-^P = -2\tilde{\alpha}_+\partial_-\phi^P - i\alpha_-F^P \quad (3.74)$$

$$\delta\bar{\psi}_+^{\bar{P}} = -2\alpha_-\partial_+\bar{\phi}^{\bar{P}} - i\tilde{\alpha}_+\bar{F}^{\bar{P}} \quad (3.75)$$

$$\delta\bar{\psi}_-^{\bar{P}} = -2\alpha_+\partial_-\bar{\phi}^{\bar{P}} + i\tilde{\alpha}_-\bar{F}^{\bar{P}} \quad (3.76)$$

上記の action から得られる運動方程式より、補助場 F^P と $\bar{F}^{\bar{P}}$ を消去すると、

$$F^P = S[Q + PQ + QR + RP] \Gamma^P_{RQ} \psi_+^R \psi_-^Q \quad (3.77)$$

$$\bar{F}^{\bar{P}} = S[\bar{Q} + \bar{P}\bar{Q} + \bar{Q}\bar{R} + \bar{R}\bar{P}] \Gamma^{\bar{P}}_{\bar{R}\bar{Q}} \bar{\psi}_-^{\bar{R}} \bar{\psi}_+^{\bar{Q}} \quad (3.78)$$

更に、supersymmetric transformation の current $J_{\beta\pm}$ は次のように求められます。ここで、supersymmetric transformation $\delta_{\beta\pm}$ は上の変換の中で $\beta\pm$ に対する変換、つまり $\beta\pm$ 以外の変換パラメータを 0 に置いたものを表します。ただし、 $\beta\pm$ は $\alpha_+, \alpha_-, \tilde{\alpha}_+, \tilde{\alpha}_-$ のいずれかです。

$$\partial_{\mp} J_{\beta\pm} = \partial_{\mp} \left[\delta_{\beta\pm} (\partial_{\pm} \phi^P \frac{\partial K}{\partial \phi^P} - \partial_{\pm} \bar{\phi}^{\bar{P}} \frac{\partial K}{\partial \bar{\phi}^{\bar{P}}}) \right] \quad (3.79)$$

この current が worldsheet の境界上で消える条件が、Bモデルの open string が定義できる条件になります。

3.6 B Model and Closed Strings

ここでは、Kähler supermanifold を target space とする nonlinear sigma model を twist することにより、Bモデルの物理的状態について考えます。そこで、Bモデ

ルとして、 $\alpha_+ = \alpha_- = 0$ また $\tilde{\alpha}_+ = \tilde{\alpha}_- = \alpha$ による supersymmetric transformation のみを考えます。bosonic の場合と同様に fermionic fields を次のように再定義します。

$$\bar{\eta}^{\bar{P}} \equiv \bar{\psi}_+^{\bar{P}} + \bar{\psi}_-^{\bar{P}} \quad (3.80)$$

$$\theta_P \equiv (\bar{\psi}_+^{\bar{P}} - \bar{\psi}_-^{\bar{P}})g_{\bar{P}P} \quad (3.81)$$

$$\rho_z^P \equiv \psi_+^P \quad (3.82)$$

$$\rho_{\bar{z}}^P \equiv \psi_-^P \quad (3.83)$$

これらの fields を用いて、supersymmetric transformation δ_α を書き直すと、

$$\delta_\alpha \phi^P = 0 \quad (3.84)$$

$$\delta_\alpha \bar{\phi}^{\bar{P}} = i\alpha \bar{\eta}^{\bar{P}} \quad (3.85)$$

$$\delta_\alpha \bar{\eta}^{\bar{P}} = 0 \quad (3.86)$$

$$\delta_\alpha \theta_P = 0 \quad (3.87)$$

$$\delta_\alpha \rho_z^P = -2\alpha \partial_+ \phi^P \quad (3.88)$$

$$\delta_\alpha \rho_{\bar{z}}^P = -2\alpha \partial_- \phi^P \quad (3.89)$$

Bモデルの物理的状態は、上で与えられる supersymmetric transformation を BRST 変換として考えることにより、この BRST 変換の cohomology の元として得られます。更に、Bモデルの物理的状態は ρ_z^P 、 $\rho_{\bar{z}}^P$ や worldsheet の局所座標の微分を含みません。よって、Bモデルの物理的状態 $V(\phi, \bar{\phi}, \bar{\eta}, \theta)$ は一般に次のような形で与えられます。

$$V(\phi, \bar{\phi}, \bar{\eta}, \theta) = V_{\bar{P}_1 \bar{P}_2 \dots \bar{P}_p}^{Q_1 Q_2 \dots Q_q}(\phi, \bar{\phi}) \bar{\eta}^{\bar{P}_1} \bar{\eta}^{\bar{P}_2} \dots \bar{\eta}^{\bar{P}_p} \theta_{Q_1} \theta_{Q_2} \dots \theta_{Q_q} \quad (3.90)$$

ここで、bosonic のみの場合と異なる点として、fermionic coordinates の superpartners である $\bar{\eta}^{\bar{A}}$ などは boson なので物理的状態に同時に無限個含むことが可能であり、その上、他の場とは交換します。つまりは p と q は 0 から無限大までとり得ます。正確には、上の $V(\phi, \bar{\phi}, \bar{\eta}, \theta)$ の p と q に関する和をとったものが一般的な形ですが、ここでは上で与えられる一部のみに着目します。更に、supersymmetric transformation (BRST 変換) を見るとわかるように、場の supersymmetric transformation (BRST 変換) 後に、 θ_Q になることは無いので、 θ_Q に関してはとりあえず無視して議論します。そこで、 $q = 0$ とおきます。

Bモデルの物理的状態が BRST cohomology であるという条件を上での $V(\phi, \bar{\phi}, \bar{\eta})$ に課します。初めに、 $p = 0$ の場合について考えてみます。そのとき $V(\phi, \bar{\phi}, \bar{\eta})$ は次のように書けます。

$$V(\phi, \bar{\phi}, \bar{\eta}) = V(\phi, \bar{\phi}) \quad (3.91)$$

BRST exact なものであり、かつ $\bar{\eta}^{\bar{P}}$ によらないものは無いので、BRST closed の条件のみを考えます。

$$\delta_\alpha V(\phi, \bar{\phi}) = i\alpha \bar{\eta}^{\bar{P}} \frac{\partial}{\partial \bar{\phi}^{\bar{P}}} V(\phi, \bar{\phi}) = 0 \quad (3.92)$$

よって、Bモデルの物理的状態は holomorphic functions $V(\phi)$ であることがわかります。

次に、 $p = 1$ の場合について考えてみます。このとき $V(\phi, \bar{\phi}, \bar{\eta})$ は次のように書けます。

$$V(\phi, \bar{\phi}, \bar{\eta}) = V(\phi, \bar{\phi})_{\bar{P}} \bar{\eta}^{\bar{P}} \quad (3.93)$$

まず、BRST closed の条件について考えます。

$$\delta_\alpha [V(\phi, \bar{\phi})_{\bar{P}} \bar{\eta}^{\bar{P}}] = \alpha (-1)^{|\bar{P}|(|\bar{Q}|+1)} \frac{\partial}{\partial \bar{\phi}^{\bar{Q}}} V(\phi, \bar{\phi})_{\bar{P}} \bar{\eta}^{\bar{Q}} \bar{\eta}^{\bar{P}} = 0 \quad (3.94)$$

$\bar{\eta}^{\bar{P}}$ に関する (反) 交換関係を考えると、これは次のような関係式を意味しています。

$$\frac{\partial}{\partial \bar{\phi}^{\bar{Q}}} V(\phi, \bar{\phi})_{\bar{P}} = (-1)^{|\bar{P}||\bar{Q}|} \frac{\partial}{\partial \bar{\phi}^{\bar{P}}} V(\phi, \bar{\phi})_{\bar{Q}} \quad (3.95)$$

更に、BRST exact の条件は次のように同一視することです。ここで、 ϕ と $\bar{\phi}$ の関数を $g(\phi, \bar{\phi})$ とおきます。

$$V(\phi, \bar{\phi})_{\bar{P}} \sim V(\phi, \bar{\phi})_{\bar{P}} + \frac{\partial}{\partial \bar{\phi}^{\bar{P}}} g(\phi, \bar{\phi}) \quad (3.96)$$

物理的状態であるための条件 (3.95) と (3.96) を具体的に書いてみます。ここで、Kähler supermanifold の局所的座標である $\bar{\phi}^{\bar{P}}$ の fermionic coordinates の成分である $\bar{\phi}^{\bar{A}}$ は n 個であるとし、つまり、 $A = 1, 2, 3, \dots, n$ です。この時、 $V(\phi, \bar{\phi})_{\bar{P}}$ を $\bar{\phi}^{\bar{A}}$ で展開できます。

$$\begin{aligned} V(\phi, \bar{\phi})_{\bar{P}} &= \sum_{k=0}^n V(\phi, \bar{\phi}^{\bar{I}})_{\bar{P}|\bar{A}_1\bar{A}_2\dots\bar{A}_k} \bar{\phi}^{\bar{A}_1} \bar{\phi}^{\bar{A}_2} \dots \bar{\phi}^{\bar{A}_k} \\ &= V(\phi, \bar{\phi}^{\bar{I}})_{\bar{P}} + V(\phi, \bar{\phi}^{\bar{I}})_{\bar{P}|\bar{A}_1} \bar{\phi}^{\bar{A}_1} + \dots \end{aligned} \quad (3.97)$$

上の展開において、ラベル P は任意の座標を取りますが、 $\bar{A}_1\bar{A}_2\dots\bar{A}_k$ は反対称であることに注意が必要です。

まず、 $P = A$ (fermionic) の場合について考えます。BRST closed の条件である (3.95) に上の展開を代入すると

$$\frac{\partial}{\partial \bar{\phi}^{\bar{B}}} V(\phi, \bar{\phi})_{\bar{C}} = (-1) \frac{\partial}{\partial \bar{\phi}^{\bar{C}}} V(\phi, \bar{\phi})_{\bar{B}} \quad (3.98)$$

$$\begin{aligned} \Leftrightarrow V(\phi, \bar{\phi}^{\bar{I}})_{\bar{C}|\bar{B}} - \sum_{k=2}^n (-1)^k V(\phi, \bar{\phi}^{\bar{I}})_{\bar{C}|\bar{B}\bar{A}_2\dots\bar{A}_k} \bar{\phi}^{\bar{A}_1} \bar{\phi}^{\bar{A}_2} \dots \bar{\phi}^{\bar{A}_k} \\ = -V(\phi, \bar{\phi}^{\bar{I}})_{\bar{B}|\bar{C}} + \sum_{k=2}^n (-1)^k k V(\phi, \bar{\phi}^{\bar{I}})_{\bar{B}|\bar{C}\bar{A}_2\dots\bar{A}_k} \bar{\phi}^{\bar{A}_1} \bar{\phi}^{\bar{A}_2} \dots \bar{\phi}^{\bar{A}_k} \end{aligned} \quad (3.99)$$

この式は (3.97) の展開において、 $P = A$ と $\bar{A}_1 \bar{A}_2 \cdots \bar{A}_k$ は反対称であることを意味しています。よって、(3.97) において、 $k = n$ の項は物理的状態では無いことがわかります。次に、BRST exact の条件である (3.96) に $g(\phi, \bar{\phi})$ に対する同様の展開を代入すると、

$$\begin{aligned} \frac{\partial}{\partial \bar{\phi}^{\bar{B}}} g(\phi, \bar{\phi}) &= \frac{\partial}{\partial \bar{\phi}^{\bar{B}}} \left[\sum_{k=0}^n g(\phi, \bar{\phi}^{\bar{I}})_{\bar{A}_1 \bar{A}_2 \cdots \bar{A}_k} \bar{\phi}^{\bar{A}_1} \bar{\phi}^{\bar{A}_2} \cdots \bar{\phi}^{\bar{A}_k} \right] \\ &= g(\phi, \bar{\phi}^{\bar{I}})_{\bar{B}} - \sum_{k=2}^n (-1)^k k g(\phi, \bar{\phi}^{\bar{I}})_{\bar{B} \bar{A}_2 \cdots \bar{A}_k} \bar{\phi}^{\bar{A}_2} \cdots \bar{\phi}^{\bar{A}_k} \end{aligned} \quad (3.100)$$

この BRST exact の条件は、(3.97) の展開において、 $P = B$ と $\bar{A}_1 \bar{A}_2 \cdots \bar{A}_k$ の両方を含めて考えた場合に反対称である項は物理的状態では無いことを意味しています。以上の考察により、 $P = A$ (fermionic) の場合については $V(\phi, \bar{\phi})_{\bar{A}}$ はすべて物理的状態ではありません。

続いて、 $P = I$ (bosonic) の場合については、BRST closed の条件を書くと

$$\frac{\partial}{\partial \bar{\phi}^{\bar{I}}} V(\phi, \bar{\phi})_{\bar{A}} = \frac{\partial}{\partial \bar{\phi}^{\bar{A}}} V(\phi, \bar{\phi})_{\bar{I}} \quad (3.101)$$

$$\frac{\partial}{\partial \bar{\phi}^{\bar{I}}} V(\phi, \bar{\phi})_{\bar{J}} = \frac{\partial}{\partial \bar{\phi}^{\bar{J}}} V(\phi, \bar{\phi})_{\bar{I}} \quad (3.102)$$

ここで、上で述べたように BRST cohomology である条件から $V(\phi, \bar{\phi})_{\bar{A}}$ は 0 に置くことが出来るので、(3.101) は $V(\phi, \bar{\phi})_{\bar{I}}$ が $\bar{\phi}^{\bar{A}}$ によらないことを意味しています。

$$V(\phi, \bar{\phi})_{\bar{I}} = V(\phi^I, \phi^A, \bar{\phi}^{\bar{I}})_{\bar{I}} \quad (3.103)$$

これを BRST cohomology の条件に入れると次のような条件が得られます。

$$\frac{\partial}{\partial \bar{\phi}^{\bar{I}}} V(\phi^I, \phi^A, \bar{\phi}^{\bar{I}})_{\bar{J}} = \frac{\partial}{\partial \bar{\phi}^{\bar{J}}} V(\phi^I, \phi^A, \bar{\phi}^{\bar{I}})_{\bar{I}} \quad (3.104)$$

$$V(\phi^I, \phi^A, \bar{\phi}^{\bar{I}})_{\bar{I}} \sim V(\phi^I, \phi^A, \bar{\phi}^{\bar{I}})_{\bar{J}} + \frac{\partial}{\partial \bar{\phi}^{\bar{I}}} g(\phi^I, \phi^A, \bar{\phi}^{\bar{I}}) \quad (3.105)$$

よって、B モデルの物理的状態は上記の条件 (3.105) を満たす $V(\phi^I, \phi^A, \bar{\phi}^{\bar{I}})_{\bar{I}} \bar{\eta}^{\bar{I}}$ です。また、 p が 2 以上の場合についても同様に議論できます。

結果として、B モデルの closed string の物理的状態は次のものです。

$$\begin{aligned} V(\phi^I, \phi^A, \bar{\phi}^{\bar{I}}, \bar{\eta}, \theta) &= \sum_q \sum_{p=0}^m \sum_{k=0}^n V(\phi^I, \bar{\phi}^{\bar{I}})_{\bar{I}_1 \bar{I}_2 \cdots \bar{I}_p | A_1 A_2 \cdots A_k}^{Q_1 Q_2 \cdots Q_q} \\ &\quad \times \phi^{A_1} \phi^{A_2} \cdots \phi^{A_k} \bar{\eta}^{\bar{I}_1} \bar{\eta}^{\bar{I}_2} \cdots \bar{\eta}^{\bar{I}_p} \theta_{Q_1} \theta_{Q_2} \cdots \theta_{Q_q} \end{aligned} \quad (3.106)$$

重要な結果として、B モデルの closed strings の物理的状態は $\bar{\phi}^{\bar{A}}$ には依存しません。ここで、ラベル \bar{I} は bosonic coordinates のみを走り、ラベル Q は bosonic と

fermionic coordinates の両方を走ります。また、 k は fermionic coordinates の次元 n まで、 p は bosonic coordinates の次元 m まで走りますが、 q は θ_A が bosonic であるために 0 から無限大までとり得ます。つまり、closed string の物理的状態は無数個に縮退しています。そして、 $\bar{I}_1 \bar{I}_2 \cdots \bar{I}_p$ は反対称であり、 $A_1 A_2 \cdots A_k$ も反対称です。さらに、 $V(\phi^I, \bar{\phi}^{\bar{I}})_{\bar{I}_1 \bar{I}_2 \cdots \bar{I}_p | A_1 A_2 \cdots A_k}^{Q_1 Q_2 \cdots Q_q}$ には BRST cohomology の元であるために次のような条件が課されています。

$$\frac{\partial}{\partial \bar{\phi}^{\bar{J}}} V(\phi^I, \bar{\phi}^{\bar{I}})_{\bar{I}_1 \bar{I}_2 \cdots \bar{I}_p | A_1 A_2 \cdots A_k}^{Q_1 Q_2 \cdots Q_q} = \frac{\partial}{\partial \bar{\phi}^{\bar{I}_1}} V(\phi^I, \bar{\phi}^{\bar{I}})_{\bar{I}_2 \cdots \bar{I}_p | A_1 A_2 \cdots A_k}^{Q_1 Q_2 \cdots Q_q} \quad (3.107)$$

$$V(\phi^I, \bar{\phi}^{\bar{I}})_{\bar{I}_1 \bar{I}_2 \cdots \bar{I}_p | A_1 A_2 \cdots A_k}^{Q_1 Q_2 \cdots Q_q} \sim V(\phi^I, \bar{\phi}^{\bar{I}})_{\bar{I}_1 \bar{I}_2 \cdots \bar{I}_p | A_1 A_2 \cdots A_k}^{Q_1 Q_2 \cdots Q_q} + \frac{\partial}{\partial \bar{\phi}^{\bar{I}_1}} g(\phi^I, \bar{\phi}^{\bar{I}})_{\bar{I}_2 \bar{I}_3 \cdots \bar{I}_p | A_1 A_2 \cdots A_k}^{Q_1 Q_2 \cdots Q_q} \quad (3.108)$$

3.7 Open Strings in B Model

境界のある worldsheet を持つ B モデルの物理的状態を考えます。このとき、B モデルが境界上でも定義できるための条件として、境界上で supersymmetric transformation の電荷（または B モデルの言葉では BRST 電荷）が保存していなければなりません。境界として、worldsheet の空間方向に境界があるものとします。そして、この条件は current (3.79) の保存条件（ただし、 $\alpha_+ = \alpha_- = 0, \tilde{\alpha}_+ = \tilde{\alpha}_- = \alpha$ での変換）であり、具体的には境界上で以下の方程式が成立する事です。

$$(\partial_0 \phi^P (\bar{\psi}_-^{\bar{P}} - \bar{\psi}_+^{\bar{P}}) + \partial_1 \phi^P (\bar{\psi}_-^{\bar{P}} + \bar{\psi}_+^{\bar{P}})) g_{\bar{P}P} = 0 \quad (3.109)$$

ここでは space-filling brane、つまり open string を考えます。これはターゲット空間のすべての方向が Neumann 条件であり、具体的には任意の方向 P に対して $\partial_1 \phi^P = 0$ であるという条件によって与えられます。よって、境界上で B モデルが定義される条件は次のようになります。

$$\theta_P = (\bar{\psi}_+^{\bar{P}} - \bar{\psi}_-^{\bar{P}}) g_{\bar{P}P} = 0 \quad (3.110)$$

この条件を課すことにより、B モデルの open string の物理的状態が求められます。

$$V(\phi^I, \phi^A, \bar{\phi}^{\bar{I}}, \bar{\eta}) = \sum_{p=0}^m \sum_{k=0}^n V(\phi^I, \bar{\phi}^{\bar{I}})_{\bar{I}_1 \bar{I}_2 \cdots \bar{I}_p | A_1 A_2 \cdots A_k}^{Q_1 Q_2 \cdots Q_q} \phi^{A_1} \phi^{A_2} \cdots \phi^{A_k} \bar{\eta}^{\bar{I}_1} \bar{\eta}^{\bar{I}_2} \cdots \bar{\eta}^{\bar{I}_p} \quad (3.111)$$

そして、 $V(\phi^I, \bar{\phi}^{\bar{I}})_{\bar{I}_1 \bar{I}_2 \cdots \bar{I}_p | A_1 A_2 \cdots A_k}$ は (3.107) (3.108) の BRST cohomology の条件を満たしています。

更に、open string では、Chan-Paton 因子を付け加えることができます。ここで、上の open string の物理的状態の中で $p = 1$ の部分に着目します。この時、

$p = 1$ の物理的状態は、次のようなゲージ場 $A(\phi^I, \bar{\phi}^{\bar{I}}, \phi^A)$ と同型です。

$$A(\phi^I, \bar{\phi}^{\bar{I}}, \phi^A) = d\bar{\phi}^{\bar{I}} \sum_{k=0}^n A(\phi^I, \bar{\phi}^{\bar{I}})_{I|A_1 A_2 \dots A_k} \phi^{A_1} \phi^{A_2} \dots \phi^{A_k} \quad (3.112)$$

また、BRST colomology の条件を考慮すると、このゲージ場に対する action は次のような super holomorphic Chern-Simons 理論によって与えられます。[1]

$$I_{shCS} = \frac{1}{2} \int \Omega \text{Tr} \left(A \bar{\partial} A + \frac{2}{3} A \wedge A \wedge A \right) \quad (3.113)$$

ここで、 Ω は supermanifold に対する holomorphic volume form です。

3.8 D Branes in B Model

ここでは、worldsheet が境界を持つ場合の B モデルについて考えます。Open string の場合と違って、Dirichlet 境界条件 $\partial_0 \phi^P = 0$ を課します。このとき、B モデルが定義できるための超対称性の保存条件 (3.109) を満たす必要があります。ここで、局所座標として対角化された座標をとって考えます。D brane を境界条件 $\partial_0 \phi^Q = 0$ かつ $\partial_1 \phi^P = 0$ を満たす B モデルの物理的状態として定義します。ここで、 ϕ^Q は D brane と直交する方向、 ϕ^P は D brane と平行な方向を意味しています。また、 P, Q は bosonic と fermionic の座標を両方走ります。このとき、超対称性の保存条件 (3.109) は次のようになります。

$$\bar{\eta}^{\bar{Q}} = 0 \quad (3.114)$$

$$\theta_P = 0 \quad (3.115)$$

この境界条件を課すと、D brane の物理的状態は次のように与えられます。

$$V(\phi^I, \phi^A, \bar{\phi}^{\bar{I}}, \bar{\eta}, \theta) = \sum_{q,p,k} V(\phi^I, \bar{\phi}^{\bar{I}})_{\bar{I}_1 \bar{I}_2 \dots \bar{I}_p | A_1 A_2 \dots A_k}^{Q_1 Q_2 \dots Q_q} \phi^{A_1} \phi^{A_2} \dots \phi^{A_k} \bar{\eta}^{\bar{I}_1} \bar{\eta}^{\bar{I}_2} \dots \bar{\eta}^{\bar{I}_p} \theta_{Q_1} \theta_{Q_2} \dots \theta_{Q_q} \quad (3.116)$$

ここで、上式の中の和についてはそれぞれ、 q は D brane と直交する方向に、 p と k は D brane と平行な方向についてとられます。また、closed string と同様に、supercoordinate 方向に Dirichlet 境界条件を持つ D branes は無限個の物理的状態をもつことがわかります。

第4章 Twistor String Theory

この章では、twistor string theory を紹介します。Twistor string theory とは Calabi-Yau supermanifold である supertwistor space $\mathbb{CP}^{3|4}$ を target space とする B モデルのことです。これは前章で紹介した、supermanifold を target space とする B モデルの特別な場合です。ゲージ場の摂動論との具体的な対応としては、open string (D5 brane と呼びます) がゲージ場と対応します。また、ゲージ場の振幅が algebraic curves 上にあることに対応して、B モデルの D1 branes を考えます。すると、twistor string theory における D1-D5 strings の振幅が、ゲージ理論の振幅と一致します。

この章では、初めに twistor string theory を定義します。次に、twistor string theory の中で、特に D1 brane を導入し、D1-D5 strings の低エネルギー有効理論を考えます。最後に、具体的に D1-D5 strings の振幅を計算します。

4.1 Twistor String Theory and Open Strings

Supertwistor space $\mathbb{CP}^{3|4}$ を target space とする B モデルは、twistor string theory と呼ばれます。そこで、supertwistor space $\mathbb{CP}^{3|4}$ について紹介し、その open strings の物理的状态について考えます。

Supertwistor space $\mathbb{CP}^{3|4}$ とは、以下のような Kähler potential $K(\phi, \bar{\phi})$ によって定義されます。

$$K(\phi, \bar{\phi}) = \log \left(1 + \sum_{I=1}^3 \phi^I \bar{\phi}^{\bar{I}} + \sum_{A=1}^4 \phi^A \bar{\phi}^{\bar{A}} \right) \quad (4.1)$$

ここで、 $\mathbb{CP}^{3|4}$ の局所非斉次座標を $(\phi^I, \bar{\phi}^{\bar{I}}, \phi^A, \bar{\phi}^{\bar{A}})$ としました。また、 $\mathbb{CP}^{3|4}$ は Calabi-Yau supermanifold であることが知られています。[1] によって、B モデルを定義することができます。

Supertwistor space $\mathbb{CP}^{3|4}$ を target space とする B モデルの open string の物理的状态は、(3.111) において bosonic coordinates の次元 $m = 3$ 、fermionic coordinates の次元 $n = 4$ と置くと、次のように与えられます。

$$V(\phi^I, \phi^A, \bar{\phi}^{\bar{I}}, \bar{\eta}) = \sum_{p=0}^3 \sum_{k=0}^4 V(\phi^I, \bar{\phi}^{\bar{I}})_{\bar{I}_1 \bar{I}_2 \dots \bar{I}_p | A_1 A_2 \dots A_k} \phi^{A_1} \phi^{A_2} \dots \phi^{A_k} \bar{\eta}^{\bar{I}_1} \bar{\eta}^{\bar{I}_2} \dots \bar{\eta}^{\bar{I}_p} \quad (4.2)$$

ここで、(3.107) (3.108) の BRST colomology の条件も課されています。

さらに、Chan-Paton 因子を付け加えて open string の物理的状態の中で $p = 1$ の部分に着目します。すると、 $p = 1$ の物理的状態は、次のようなゲージ場 $A(\phi^I, \bar{\phi}^{\bar{I}}, \phi^A)$ と同型です。

$$A(\phi^I, \bar{\phi}^{\bar{I}}, \phi^A) = d\bar{\phi}^{\bar{I}} \sum_{k=0}^4 A(\phi^I, \bar{\phi}^{\bar{I}})_{I|A_1 A_2 \dots A_k} \phi^{A_1} \phi^{A_2} \dots \phi^{A_k} \quad (4.3)$$

また、BRST cohomology の条件から、このゲージ場に対する action は次のような super holomorphic Chern-Simons 理論 (I_{D5-D5} と呼びます) によって与えられます。[1]

$$I_{D5-D5} = \frac{1}{2} \int \Omega_{\mathbb{CP}^{3|4}} \text{Tr} \left(A \bar{\partial} A + \frac{2}{3} A \wedge A \wedge A \right) \quad (4.4)$$

ここで、 $\Omega_{\mathbb{CP}^{3|4}}$ は $\mathbb{CP}^{3|4}$ に対する holomorphic volume form です。

4.2 D1 Branes

ここでは、D1 brane として bosonic coordinates 方向に複素 1 次元方向のみ Neumann 境界条件 $\partial_1 \phi^P = 0$ を満たし、その他の bosonic coordinates および fermionic coordinates 方向には Dirichlet 境界条件 $\partial_0 \phi^Q = 0$ を満たす B モデルの D brane を考えます。つまり、D1 brane は bosonic coordinate の複素 1 次元方向にのみ広がっています。よって、この D1 brane の物理的状態は次のように与えられます。

$$V(\phi^I, \bar{\phi}^{\bar{I}}, \bar{\eta}, \theta) = \sum_q \sum_{p=0}^1 V(\phi^I, \bar{\phi}^{\bar{I}})_{\bar{I}_1 \dots \bar{I}_p}^{Q_1 Q_2 \dots Q_q} \bar{\eta}^{\bar{I}_1} \dots \bar{\eta}^{\bar{I}_p} \theta_{Q_1} \theta_{Q_2} \dots \theta_{Q_q} \quad (4.5)$$

ここで、 p は D1 brane に平行な方向のみを走ります。また、 q は D1 brane に直交する方向を走り、fermionic coordinates 方向には無限大の縮退があります。

次に、D1 branes がある場合に D1-D5 strings を考えます。(fig:4.1) D1-D5 strings の物理的状態は、一方の端が D5 brane 上に、他方の端が D1 brane 上にあるという境界条件により与えられます。よって、D5 brane の物理的状態 (4.2) と D1 brane の物理的状態 (4.5) に共通に含まれるものが、D1-D5 strings の物理的状態であり、具体的には次のように与えられます。

$$V(\phi^I, \bar{\phi}^{\bar{I}}, \bar{\eta}) = V(\phi^I) + V(\phi^I, \bar{\phi}^{\bar{I}})_{\bar{I}} \bar{\eta}^{\bar{I}} \quad (4.6)$$

ここで、D1 brane に平行な複素 1 次元方向を ϕ^I としました。

更に、D1-D5 string は、D5 brane 上の端に Chan-Paton 因子を加えることができます。上の物理的状態の中で、(0,0) form の部分に着目すると、互いに共役な

ゲージ群の足を持つ D1-D5 string α と D5-D1 string β が考えられます。そこで、D1 brane と couple するゲージ不変な action として、D1-D5 string の低エネルギー有効理論 I_{D1-D5} は次のように書けます。ここで、D1 brane に平行な複素 1 次元方向の座標を z と呼びます。

$$\begin{aligned} I_{D1-D5} &= \int_{D1} dz \beta \bar{D} \alpha \\ &= \int_{D1} dz d\bar{z} [\beta \partial_{\bar{z}} \alpha + \beta A_{\bar{z}} \alpha] \end{aligned} \quad (4.7)$$

この action から導かれる運動方程式は α と β が正則関数であることを課しており、これは物理的状態の条件です。更に、 $A_{\bar{z}}$ は D5-D5 string (4.4) の D1 brane と平行な成分です。

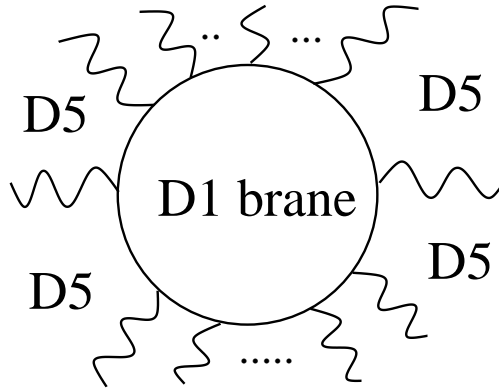


Fig. 4.1: one D1 brane and D1-D5 strings
円は D1 brane を表し、波線は D1-D5 strings を表します。

4.3 Computations of Amplitudes

Twistor string theory における、D1 brane と D5 brane の振幅を計算します。D5 brane つまり D5-D5 string A に対する action は I_{D5-D5} (4.4) によって与えられます。また、D1-D5 string α と β に対する action は I_{D1-D5} (4.7) によって与えられます。ここで、 I_{D1-D5} を用いて、D5-D5 string A に対する摂動論として、D1 brane と D5 brane の振幅を計算します。(fig;4.2)

具体的には、 I_{D1-D5} (4.7) の A に関する項を composite operator B_i として次のように定義します。

$$B_i = \int_{D1} \text{Tr} [J w_i] = \int_{D1} \text{Tr} [(\alpha(z_i) \beta(z_i) dz_i) w_i] \quad (4.8)$$

D5 brane

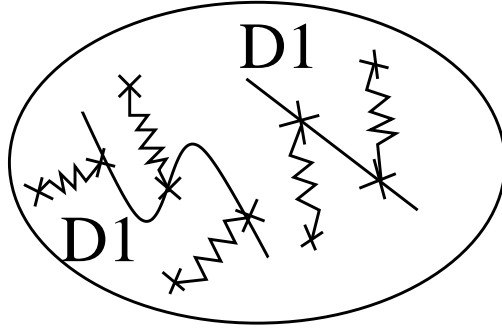


Fig. 4.2: D1 branes and D1-D5 strings

全体の楕円は D5 brane つまり $\mathbb{C}\mathbb{P}^3$ を表しています。

直線や曲線は D1 branes を表し、波線は D1-D5 strings を意味しています。

ここで、D5-D5 string A を w_i とおきました。D5-D5 string w_i を外場と考え、今 n 個の外場がある場合を考えると、ラベル i は $i = 1, 2, \dots, n$ です。

Twistor string theory における、D1 brane と D5 brane の振幅 A_n は、D5-D5 string を外場としたときの I_{D1-D5} で与えられる理論の振幅として、以下のように書くことができます。

$$\begin{aligned} A_n &= \int_{\mathcal{M}} \Upsilon \langle B_1 B_2 \cdots B_n \rangle \\ &= \int_{\mathcal{M}} \Upsilon \int D\alpha D\beta \int_{D1} \text{Tr}(\alpha(z_1)\beta(z_1)dz_1) w_1 \cdots \int_{D1} \text{Tr}(\alpha(z_n)\beta(z_n)dz_n) e^{-\int_{D1} dz d\bar{z} \beta^a \partial_{\bar{z}} \alpha} \end{aligned} \quad (4.9)$$

ここで、 M は curve C の moduli space であり、 Υ は moduli space \mathcal{M} の measure です。後で具体的な形を書きます。また、上の 2 行目の式は 1 行目の期待値を具体的に経路積分で書いたものです。

上の振幅を計算する際に次のような propagator を用いて計算します。

$$\begin{aligned} \langle \beta(z_i)^a \alpha(z_j)_b \rangle &= \int D\alpha D\beta \beta(z_i)^a \alpha(z_j)_b e^{-\int_{D1} dz d\bar{z} \beta^a \partial_{\bar{z}} \alpha} \\ &= \frac{\delta_b^a}{z_i - z_j} \end{aligned} \quad (4.10)$$

ここで、ラベル $a b$ はゲージ群の足を表しています。これを用いて計算すると、

$$A_n = \int_{\mathcal{M}} \Upsilon \int_{D1} dz_1 \cdots \int_{D1} dz_n \sum_{i_1, i_2, \dots, i_n} \frac{\text{Tr}[w_{i_1} w_{i_2} \cdots w_{i_n}]}{(z_{i_1} - z_{i_2})(z_{i_2} - z_{i_3}) \cdots (z_{i_n} - z_{i_1})} \quad (4.11)$$

ここで、右辺は single trace の部分のみを書いています。この論文では、single trace の部分のみを考えます。また、 (i_1, i_2, \dots, i_n) は $(1, 2, \dots, n)$ の任意の順序をとります。

次に、curve の moduli の積分を具体的に書きます。D1 brane を表す curve が degree d の場合を考えると、次のような \mathbb{CP}^1 (D1 brane) から $\mathbb{CP}^{3|4}$ (D5 brane) への写像の moduli と考えることができます。ここで、 \mathbb{CP}^1 の座標を z と、 $\mathbb{CP}^{3|4}$ の斉次座標を (Z^I, ψ^A) とおきます。

$$\begin{aligned} Z^I(z) &= P^I(z) = \sum_{k=0}^d \beta_k^I z^k \\ \psi^A(z) &= G^A(z) = \sum_{k=0}^d \beta_k^A z^k \end{aligned} \quad (4.12)$$

moduli space \mathcal{M} は parameter space (β_k^I, β_k^A) です。moduli space 上の measure Υ は $\prod_{I,A,k} d\beta_k^I d\beta_k^A$ であると考えられます。しかし、正確には写像の moduli ではなく、curve の moduli なので、moduli space \mathcal{M} は $GL(2, \mathbb{C}) = SL(2, \mathbb{C}) \times U(1)$ の作用により割られた商空間です。ここで、 $SL(2, \mathbb{C})$ は \mathbb{CP}^1 の parametrization の対称性であり、 $U(1)$ は supertwistor space $\mathbb{CP}^{3|4}$ が projective space であることから $(\beta_k^I, \beta_k^A) \sim (t\beta_k^I, t\beta_k^A)$ で与えられる同一視によります。 t は 0 でない実数です。

以上より、twistor string theory における D1 brane と D5 brane の振幅 A_n は次のように書くことができます。

$$\begin{aligned} A_n &= \sum_{i_1, i_2, \dots, i_n} \text{Tr}(T_{i_1} T_{i_2} \dots T_{i_n}) \int \frac{d^{4d+4} \beta_k^I d^{4d+4} \beta_k^A}{GL(2, \mathbb{C})} \\ &\quad \times \int d^n z_i \frac{v_{i_1} v_{i_2} \dots v_{i_n}}{(z_{i_1} - z_{i_2})(z_{i_2} - z_{i_3}) \dots (z_{i_n} - z_{i_1})} \\ &\quad \times \prod_{i=1}^n \delta^3 \left(\frac{Z_i^I}{Z_i^1} - \frac{P^I(z_i)}{P^1(z_i)} \right) \delta^4 \left(\frac{\psi_i^A}{Z_i^1} - \frac{G^A(z_i)}{P^1(z_i)} \right) \end{aligned} \quad (4.13)$$

ここで、外場 w_i を $w_i = T_i v_i$ のようにゲージ群の部分 T_i を分離して書きました。また、デルタ関数は curve の条件 (4.12) を非斉次座標の条件として表しています。ここで、 Z_i^1 が 0 でない patch を選んでいます。この振幅は、genus 0 で degree d の curve を D1 brane として持つ twistor string theory に対するものです。さらに、ゲージ理論の摂動論との対応としては、外線 w_i の数 n はゲージ理論でも外線の数に対応し、curve の degree d は $d+1$ 個の helicity -1 のゲージ場が外線に飛んでいることに対応しています。例えば、degree 1 の curve を考えることは、helicity -1 のゲージ場の数が 2 個、つまり MHV の振幅を計算してい

ることに対応しています。MHV の場合について、次に具体的に計算を行います。また、googly amplitudes は外線の数を n とすると、degree $n - 3$ の curve に対応しています。

ここで、重要なこととして、上の twistor string theory の振幅 (4.13) 中の moduli 積分の積分経路を指定しなくてはなりません。この論文では、singularity を除いてこの積分経路を実軸の積分にとれるものとします。更に、6.4.3 章で議論するように、moduli の積分には nodal singularity があり、curve の moduli 積分が nodal singularity の積分に localize するように積分経路が定義されているものと仮定します。また、本修士論文の以下の議論で出てくる、すべての積分やデルタ関数は実数として well-defined であるものとします。Twistor string theory は、このように積分経路を決めることによって定義されているものとします。

4.4 MHV Amplitudes

ここでは例として、degree 1 の curve の場合について振幅を計算します。(fig:4.3) これは、ゲージ理論ではMHVの振幅に対応しています。外線の数は n とします。また、簡単のために、振幅 A_n (4.13) 中の和 (i_1, i_2, \dots, i_n) の順序が $(1, 2, 3, \dots, n)$ であるものだけを考えます。

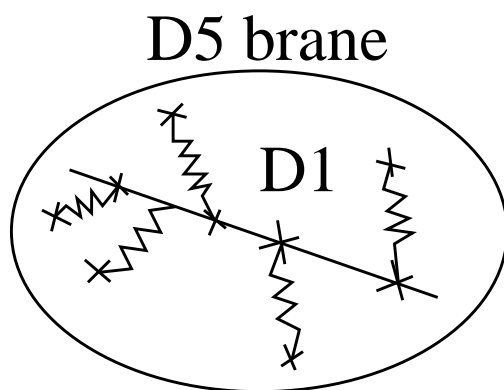


Fig. 4.3: MHV amplitudes
直線は degree 1 curve をして D1 brane を表します。

$$\begin{aligned}
 A_n = & \text{Tr}(T_1 T_2 \cdots T_n) \int \frac{d^8 \beta_k^I d^8 \beta_k^A}{GL(2, \mathbb{C})} \int d^n z_i \prod_{i=1}^n \frac{v_i}{z_i - z_{i+1}} \\
 & \times \delta^3 \left(\frac{Z_i^I}{Z_i^1} - \frac{P^I(z_i)}{P^1(z_i)} \right) \delta^4 \left(\frac{\psi_i^A}{Z_i^1} - \frac{G^A(z_i)}{P^1(z_i)} \right) \quad (4.14)
 \end{aligned}$$

ここで、ラベル k は 0 と 1 をとります。デルタ関数の中のラベル I は $I = 2, 3, 4$ です。

初めに、 $GL(2, \mathbb{C})$ を固定します。ここでは、 $\beta_0^1 = \beta_1^2 = 1, \beta_1^1 = \beta_0^2 = 0$ のように固定します。これは、 $P^1(z_i) = 1, P^2(z_i) = z_i$ とおいたことを意味しています。次に、これをデルタ関数の中に代入すると、

$$\begin{aligned} \delta^3 \left(\frac{Z_i^I}{Z_i^1} - \frac{P^I(z_i)}{P^1(z_i)} \right) &= \delta \left(\frac{\lambda_i^2}{\lambda_i^1} - z_i \right) \delta^2 \left(\frac{\mu_i^{\dot{a}}}{\lambda_i^1} - P^{\dot{a}} \right) \\ &= \delta \left(\frac{\lambda_i^2}{\lambda_i^1} - z_i \right) (\lambda_i^1)^2 \delta^2 (\mu_i^{\dot{a}} - \beta_0^{\dot{a}} \lambda_i^1 - \beta_1^{\dot{a}} \lambda_i^2) \end{aligned} \quad (4.15)$$

$$\begin{aligned} \delta^4 \left(\frac{\psi_i^A}{Z_i^1} - \frac{G^A(z_i)}{P^1(z_i)} \right) &= \delta^4 \left(\frac{\psi_i^A}{\lambda_i^1} - G^A(z_i) \right) \\ &= (\lambda_i^1)^{-4} \delta^4 (\psi_i^A - \beta_0^A \lambda_i^1 - \beta_1^A \lambda_i^2) \end{aligned} \quad (4.16)$$

さらに、このデルタ関数を振幅 (4.14) に入れると、

$$\begin{aligned} A_n &= \text{Tr}(T_1 T_2 \cdots T_n) \int d^4 \beta_k^{\dot{a}} d^8 \beta_k^A \prod_{i=1}^n \frac{\lambda_i^1 \lambda_{i+1}^1}{\lambda_{i+1}^1 \lambda_i^2 - \lambda_i^1 \lambda_{i+1}^2} v_i (\lambda_i^1)^{-2} \\ &\quad \times \delta^2 (\mu_i^{\dot{a}} - \beta_0^{\dot{a}} \lambda_i^1 - \beta_1^{\dot{a}} \lambda_i^2) \delta^4 (\psi_i^A - \beta_0^A \lambda_i^1 - \beta_1^A \lambda_i^2) \\ &= \text{Tr}(T_1 T_2 \cdots T_n) \int v_i \int d^4 x d^8 \theta \\ &\quad \times \prod_{i=1}^n \frac{1}{\langle i, i+1 \rangle} \delta^2 (\mu_{i\dot{a}} + x_{a\dot{a}} \lambda_i^a) \delta^4 (\psi_i^A + \theta_a^A \lambda_i^a) \end{aligned} \quad (4.17)$$

ここで、 $x_{a\dot{a}} = (\beta_0^{\dot{a}}, \beta_1^{\dot{a}})$, $\theta_a^A = (\beta_0^A, \beta_1^A)$ と置きました。(4.17) の最後の部分は、ゲージ理論のMHVの振幅 (2.12) と一致しています。また、(4.17) の v_i は opem string の物理的状態であり、ゲージ理論の外線のゲージ場の波動関数に対応していると考えられます。

この他、googly amplitudes として、genus 0 degree $n - 3$ curve を D1 brane として持つ twistor string theory の振幅 (4.13) を計算すると、ゲージ理論の振幅 (2.6) と一致することが確かめられています。[10] [11]

第5章 CSW Method

前章では、twistor string theory を定義して、D1-D5 string に関する振幅を計算し、ゲージ場の摂動論との対応を見ました。この章では、ゲージ場の摂動論を比較的容易に計算する手法として、CSW method を紹介します。この CSW method は twistor string theory とは独立に定義される方法です。CSW method とは、ゲージ理論の振幅を vertex として考え、その vertex 間を Feynmann propagator でつないだ CSW diagrams を、ルールに従って計算する方法です。そして、CSW diagrams について、すべての和をとると、ゲージ場の摂動論の振幅を再現することができます。ここでは、まず MHV の振幅を vertex にした CSW method の計算ルールについて紹介します。その後、この CSW method に従って具体的に4点と5点の振幅について計算を行います。次に、non-MHV の振幅を vertex にした CSW method の例を紹介します。また、CSW method と同様の計算ルールである BCF prescription について Appendix で紹介します。

5.1 Rules of CSW Method

ここでは、CSW method の計算ルールについて紹介します。初めに、MHV vertices を定義します。次に、これらを用いて計算するルールを書きます。

まず、MHV vertices V_n を次のように定義します。(fig.5.1)

$$V_n = \frac{\langle s, t \rangle^4}{\prod_{i=1}^n \langle i, i+1 \rangle} \quad (5.1)$$

これは、MHVの振幅 (2.5) であり、 n は外線の数を表しています。

次に CSW diagrams を定義します。CSW diagrams は MHV vertices を内線の propagator で繋げたものです。Propagator の helicity は両方の端では向きが逆なので、一方が $+1$ で、他方が -1 です。具体的には、 n 本の外線のうちで、 q 本が helicity -1 の場合には、 n 個の helicity の組を $q-1$ 個の組に分割する場合の数だけ CSW diagrams があります。特に $q=3$ の時は2つの MHV vertices を繋いだものになります。(fig.5.2)

CSW method の計算ルールを書きます。4点と5点の具体例は後にあります。

1. 外線の helicity の組に関して考え得るすべての CSW diagrams を描きます。
2. それぞれの MHV vertex に対して V_n を assign します。

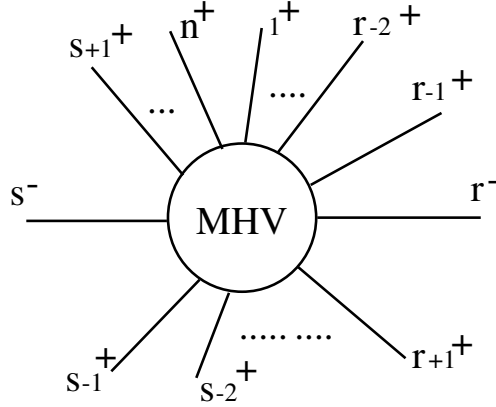


Fig. 5.1: MHV vertex

3. 内線に対して、Feynmann propagator $\frac{1}{P^2}$ を assign します。ただし、運動量 P はその内線を流れる運動量です。
4. それぞれの CSW diagrams の中に含まれるすべての MHV vertices と Feynmann propagator に対して、 V_n と $\frac{1}{P^2}$ の積をとります。
5. それぞれの MHV vertex について $\lambda_{Pa} = P_{a\dot{a}}\eta^{\dot{a}}$ と置きます。ここで、 $\eta^{\dot{a}}$ は任意の constant spinor です。
6. すべての CSW diagrams を weight 1 で足し上げます。

以上のルールに従って計算されたものは、ゲージ場の摂動論による振幅と一致することが確かめられています。

例として、(fig.5.2) の CSW diagram を考えます。まず、左の MHV vertex は V_{n_L} を表し、右の MHV vertex は V_{n_R} を表します。また、内線は $\frac{1}{P^2}$ です。よって、この CSW diagram の表す振幅 A は次のように書かれます。

$$A = V_{n_L} \frac{1}{P^2} V_{n_R} \quad (5.2)$$

この具体的な計算を次節で行います。

5.2 Example: $A_4(+, -, -, -)$

ここでは、上で与えられた計算ルールに従って、外線のゲージ場が helicity $(+, -, -, -)$ を持つ振幅 A_4 を計算します。

CSW diagrams は $A_4^{(1)}$ と $A_4^{(2)}$ の2つがあります。 $A_4^{(1)}$ と $A_4^{(2)}$ は (fig.5.3) の点線によって分割することで得られる2つの CSW diagrams $A_4^{(1)}$ (fig.5.4) と $A_4^{(2)}$ (fig.5.5) のことです。それぞれの CSW diagram に計算ルールを適用します。

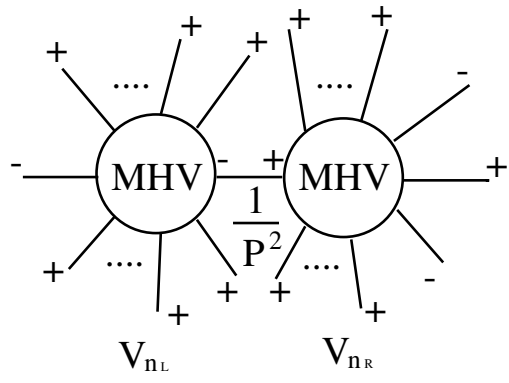


Fig. 5.2: CSW diagram

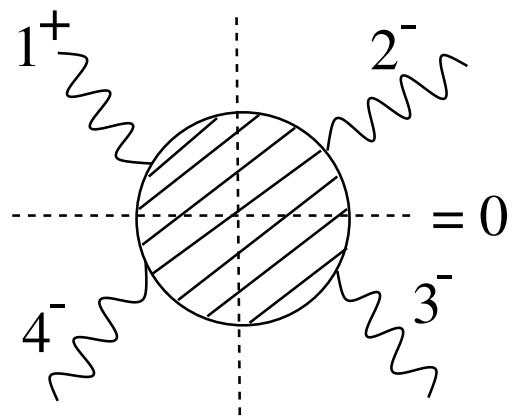


Fig. 5.3: $A_4(+, -, -, -)$

初めに、 $A_4^{(1)}$ (fig.5.4) を計算します。

$$\begin{aligned}
A_4^{(1)} &= \frac{\langle 2, P \rangle^4}{\langle 1, 2 \rangle \langle 2, P \rangle \langle P, 1 \rangle} \frac{1}{P^2} \frac{\langle 3, 4 \rangle^4}{\langle 3, 4 \rangle \langle 4, P \rangle \langle P, 3 \rangle} \\
&= \frac{\langle 2, 1 \rangle^4 \phi_1^4}{\langle 1, 2 \rangle \langle 2, 1 \rangle \phi_2 \langle 2, 1 \rangle \phi_1} \frac{1}{\langle 1, 2 \rangle [1, 2]} \frac{\langle 3, 4 \rangle^4}{\langle 3, 4 \rangle (-\langle 4, 3 \rangle \phi_3) (-\langle 4, 3 \rangle \phi_4)} \\
&= \frac{\phi_1^3}{\phi_2 \phi_3 \phi_4} \frac{\langle 3, 4 \rangle}{[1, 2]} \tag{5.3} \\
P &= P_1 + P_2 = -P_3 - P_4 \\
P^2 &= (P_1 + P_2)^2 = 2P_1 \cdot P_2 = (P_1)_{a\dot{a}} (P_2)^{a\dot{a}} = \langle 1, 2 \rangle [1, 2] \\
\lambda_{P a} &= P_{a\dot{a}} \eta^{\dot{a}} \\
\langle 2, P \rangle &= \epsilon_{ab} \lambda_2^a \lambda_P^b = \epsilon_{ab} \lambda_2^a (\lambda_1^b \tilde{\lambda}_{1\dot{b}} + \lambda_2^b \tilde{\lambda}_{2\dot{b}}) \eta^{\dot{b}} = \langle 2, 1 \rangle \phi_1 \\
\langle P, 1 \rangle &= \langle 2, 1 \rangle \phi_2 \\
\langle 4, P \rangle &= -\langle 4, 3 \rangle \phi_3 \\
\langle P, 3 \rangle &= -\langle 4, 3 \rangle \phi_4
\end{aligned}$$

ただし、ここで $\phi_i \equiv \tilde{\lambda}_{i\dot{b}} \eta^{\dot{b}}$ と定義しました。

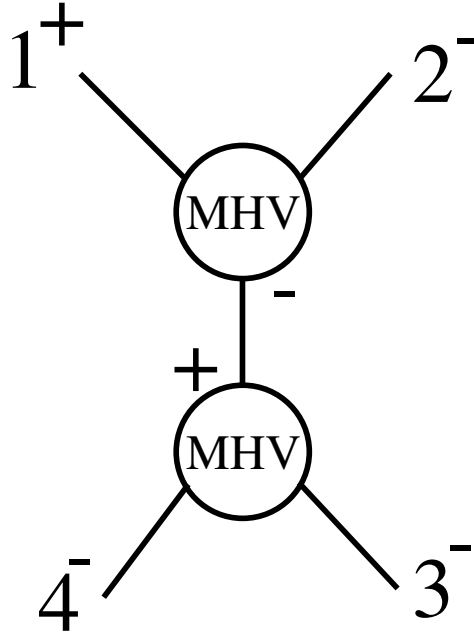


Fig. 5.4: CSW diagram $A_4^{(1)}$

次に、 $A_4^{(2)}$ (fig.5.5) を計算します。この CSW diagram は、 $A_4^{(1)}$ に対して外線のラベル 2 と 4 を入れ替えることによって得られます。

$$A_4^{(2)} = \frac{\phi_1^3}{\phi_4 \phi_3 \phi_2} \frac{\langle 3, 2 \rangle}{[1, 4]} \tag{5.4}$$

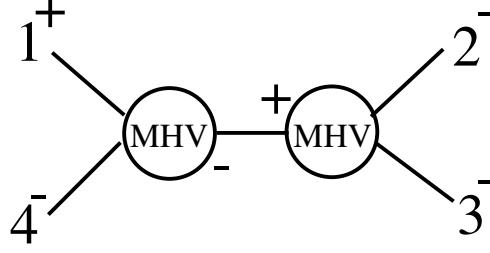


Fig. 5.5: CSW diagram $A_4^{(2)}$

最後に、 $A_{(1)}$ と $A_{(2)}$ の和をとります。

$$A_4(+, -, -, -) = A_4^{(1)} + A_4^{(2)} = \frac{\phi_1^3}{\phi_2\phi_3\phi_4} \left(\frac{\langle 3, 4 \rangle}{[1, 2]} + \frac{\langle 3, 2 \rangle}{[1, 4]} \right) = 0 \quad (5.5)$$

ここで、次の運動量保存則を使いました。

$$\begin{aligned} 0 &= \lambda_{3a}\tilde{\lambda}_{1\dot{a}}(P_1^{a\dot{a}} + P_2^{a\dot{a}} + P_3^{a\dot{a}} + P_4^{a\dot{a}}) \\ &= \langle 3, 2 \rangle [1, 2] + \langle 3, 4 \rangle [1, 4] \end{aligned} \quad (5.6)$$

以上のように、CSW method に従って計算される振幅 $A_4(+, -, -, -)$ は、ゲージ場の摂動論による結果と一致します。

5.3 Example: $A_5(+, -, +, -, -)$

2つ目の例として外線の helicity $(+, -, +, -, -)$ を持つ5点の振幅 A_5 を CSW method に従って計算します。ここで、計算の簡単のために $\eta^{\dot{a}}$ を $\eta^{\dot{a}} = \tilde{\lambda}_1^{\dot{a}}$ と選びます。すると、

$$\begin{aligned} \phi_i &\equiv \tilde{\lambda}_{i\dot{b}}\eta^{\dot{b}} = [i, 1] \\ \phi_1 &= 0 \\ \phi_2 &= [2, 1] \\ \phi_3 &= [3, 1] \\ \phi_4 &= [4, 1] \\ \phi_5 &= [5, 1] \end{aligned}$$

この場合の CSW diagrams は5つあります。 $A_5^{(1)}$ (fig.5.6)、 $A_5^{(2)}$ (fig.5.7)、 $A_5^{(3)}$ (fig.5.8)、 $A_5^{(4)}$ (fig.5.9) と $A_5^{(5)}$ (fig.5.10) です。振幅 $A_5(+, -, +, -, -)$ は5つの CSW diagrams を足し上げることによって得られます。

$$A_5(+, -, +, -, -) = A_5^{(1)} + A_5^{(2)} + A_5^{(3)} + A_5^{(4)} + A_5^{(5)} \quad (5.7)$$

以下、それぞれの CSW diagram を具体的に計算します。

初めに、CSW diagram $A_5^{(1)}$ (fig.5.6) を計算します。

$$A_5^{(1)} = \frac{\langle 2, P \rangle^4}{\langle 2, P \rangle \langle P, 1 \rangle \langle 1, 2 \rangle} \frac{1}{P^2} \frac{\langle 4, 5 \rangle^4}{\langle 5, P \rangle \langle P, 3 \rangle \langle 3, 4 \rangle \langle 4, 5 \rangle} = 0 \quad (5.8)$$

$$P = P_1 + P_2 = -P_3 - P_4 - P_5$$

$$\langle 2, P \rangle = 0$$

$$\langle P, 1 \rangle = \langle 2, 1 \rangle [2, 1]$$

$$\langle 5, P \rangle = \langle 5, 2 \rangle [2, 1]$$

$$\langle P, 3 \rangle = \langle 2, 3 \rangle [2, 1]$$

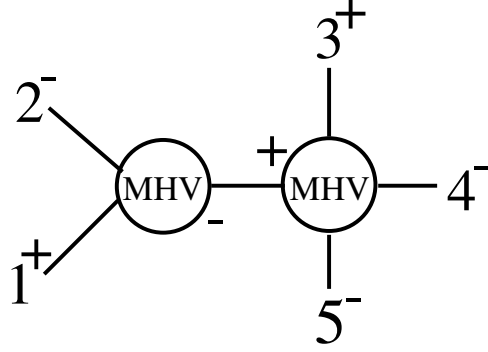


Fig. 5.6: CSW diagram $A_5^{(1)}$

次に、CSW diagram $A_5^{(2)}$ (fig.5.7) を計算します。

$$A_5^{(2)} = \frac{\langle 2, P \rangle^4}{\langle 2, P \rangle \langle P, 3 \rangle \langle 3, 2 \rangle} \frac{1}{P^2} \frac{\langle 5, 4 \rangle^4}{\langle 4, P \rangle \langle P, 1 \rangle \langle 1, 5 \rangle \langle 5, 4 \rangle} = \frac{[3, 1]^3 \langle 5, 4 \rangle^2}{[2, 1][3, 2][5, 1](\langle 3, 1 \rangle [3, 1] + \langle 2, 1 \rangle [2, 1]) \langle 1, 5 \rangle} \quad (5.9)$$

$$P = P_3 + P_2 = -P_1 - P_5 - P_4$$

$$\langle 2, P \rangle = \langle 2, 3 \rangle [3, 1]$$

$$\langle P, 3 \rangle = \langle 2, 3 \rangle [2, 1]$$

$$\langle 4, P \rangle = \langle 4, 3 \rangle [3, 1] + \langle 4, 2 \rangle [2, 1] = -\langle 4, 5 \rangle [5, 1]$$

$$\langle P, 1 \rangle = \langle 3, 1 \rangle [3, 1] + \langle 2, 1 \rangle [2, 1]$$

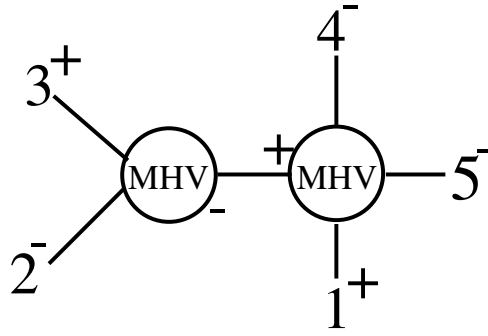


Fig. 5.7: CSW diagram $A_5^{(2)}$

続いて、CSW diagram $A_5^{(3)}$ (fig.5.8) を計算します。

$$A_5^{(3)} = \frac{\langle 5, P \rangle^4}{\langle 5, P \rangle \langle P, 1 \rangle \langle 1, 5 \rangle} \frac{1}{P^2} \frac{\langle 2, 4 \rangle^4}{\langle 2, 3 \rangle \langle 3, 4 \rangle \langle 4, P \rangle \langle P, 2 \rangle} = 0 \quad (5.10)$$

$$P = P_1 + P_5 = -P_2 - P_3 - P_4$$

$$\langle 5, P \rangle = 0$$

$$\langle P, 1 \rangle = \langle 5, 1 \rangle [5, 1]$$

$$\langle 4, P \rangle = \langle 4, 5 \rangle [5, 1]$$

$$\langle P, 2 \rangle = \langle 5, 2 \rangle [5, 1]$$

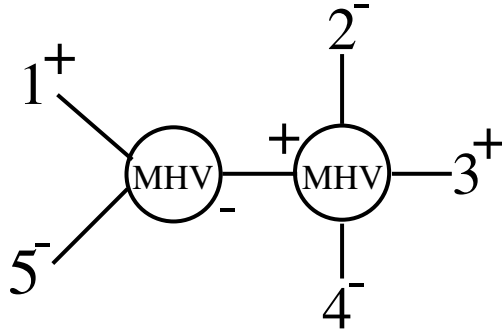


Fig. 5.8: CSW diagram $A_5^{(3)}$

更に、CSW diagram $A_5^{(4)}$ (fig.5.9) を計算します。

$$\begin{aligned}
A_5^{(4)} &= \frac{\langle P, 4 \rangle^4}{\langle P, 4 \rangle \langle 4, 3 \rangle \langle 3, P \rangle} \frac{1}{P^2} \frac{\langle 2, 5 \rangle^4}{\langle 2, 1 \rangle \langle 1, 5 \rangle \langle 5, P \rangle \langle P, 2 \rangle} \\
&= - \frac{[3, 1]^3 \langle 2, 5 \rangle^2}{[4, 1][3, 4] \langle 2, 1 \rangle \langle 1, 5 \rangle [2, 1][5, 1]} \\
P &= P_3 + P_4 = -P_2 - P_1 - P_5 \\
\langle 4, P \rangle &= \langle 4, 3 \rangle [3, 1] \\
\langle P, 3 \rangle &= \langle 4, 3 \rangle [4, 1] \\
\langle 5, P \rangle &= \langle 5, 3 \rangle [3, 1] + \langle 5, 4 \rangle [4, 1] = -\langle 5, 2 \rangle [2, 1] \\
\langle P, 2 \rangle &= \langle 3, 2 \rangle [3, 1] + \langle 4, 2 \rangle [4, 1] = -\langle 5, 2 \rangle [5, 1]
\end{aligned} \tag{5.11}$$

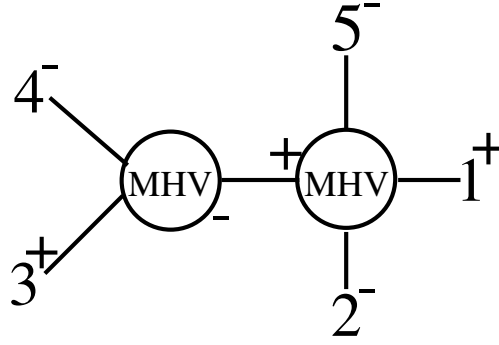


Fig. 5.9: CSW diagram $A_5^{(4)}$

最後に、CSW diagram $A_5^{(5)}$ (fig.5.10) を計算します。

$$\begin{aligned}
A_5^{(5)} &= \frac{\langle 4, 5 \rangle^4}{\langle 4, P \rangle \langle P, 5 \rangle \langle 5, 4 \rangle} \frac{1}{P^2} \frac{\langle P, 2 \rangle^4}{\langle P, 1 \rangle \langle 1, 2 \rangle \langle 2, 3 \rangle \langle 3, P \rangle} \\
&= \frac{\langle 3, 2 \rangle^2 [3, 1]^4}{[5, 1][4, 1][4, 5] (\langle 2, 1 \rangle [2, 1] + \langle 3, 1 \rangle [3, 1]) \langle 1, 2 \rangle [2, 1]} \\
P &= P_4 + P_5 = -P_1 - P_2 - P_3 \\
\langle P, 4 \rangle &= \langle 5, 4 \rangle [5, 1] \\
\langle 5, P \rangle &= \langle 5, 4 \rangle [4, 1] \\
\langle P, 2 \rangle &= -\langle 3, 2 \rangle [3, 1] \\
\langle P, 1 \rangle &= -\langle 2, 1 \rangle [2, 1] - \langle 3, 1 \rangle [3, 1] \\
\langle 3, P \rangle &= -\langle 3, 2 \rangle [2, 1]
\end{aligned} \tag{5.12}$$

$A_5(+, -, +, -, -)$ は以上の5つのCSW diagramsを足し上げることによって得られます。

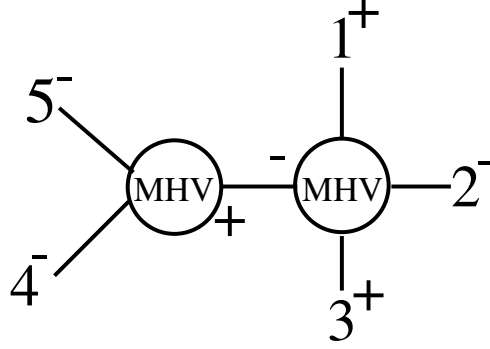


Fig. 5.10: CSW diagram $A_5^{(5)}$

$$\begin{aligned}
A_5(+, -, +, -, -) &= A_5^{(1)} + A_5^{(2)} + A_5^{(3)} + A_5^{(4)} + A_5^{(5)} \\
&= 0 + \frac{[3, 1]^3 \langle 5, 4 \rangle^2}{[2, 1][3, 2][5, 1](\langle 3, 1 \rangle [3, 1] + \langle 2, 1 \rangle [2, 1]) \langle 1, 5 \rangle} \\
&\quad + 0 - \frac{[3, 1]^3 \langle 2, 5 \rangle^2}{[4, 1][3, 4] \langle 2, 1 \rangle \langle 1, 5 \rangle [2, 1][5, 1]} \\
&\quad + \frac{\langle 3, 2 \rangle^2 [3, 1]^4}{[5, 1][4, 1][4, 5](\langle 2, 1 \rangle [2, 1] + \langle 3, 1 \rangle [3, 1]) \langle 1, 2 \rangle [2, 1]} \\
&= \frac{[3, 1]^3}{[2, 1][3, 2][4, 5][5, 1][4, 1][3, 4] \langle 2, 1 \rangle (\langle 3, 1 \rangle [3, 1] + \langle 2, 1 \rangle [2, 1]) \langle 1, 5 \rangle} \\
&\quad \times \left(\langle 5, 4 \rangle^2 [4, 5][4, 1][3, 4] \langle 2, 1 \rangle \right. \\
&\quad \quad - \langle 2, 5 \rangle^2 [3, 2][4, 5](\langle 3, 1 \rangle [3, 1] + \langle 2, 1 \rangle [2, 1]) \\
&\quad \quad \left. - \langle 3, 2 \rangle^2 [3, 1][3, 2][3, 4] \langle 1, 5 \rangle \right) \tag{5.13}
\end{aligned}$$

(6.81) を整理するために、(6.81) の分子を次のように整理します。

$$\begin{aligned}
& \langle 2, 1 \rangle [4, 5] \{ (\langle 5, 4 \rangle [3, 4]) \langle 5, 4 \rangle [4, 1] - (\langle 2, 5 \rangle [2, 1]) \langle 2, 5 \rangle [3, 2] \} \\
& - [3, 1] [3, 2] \{ \langle 2, 5 \rangle^2 [4, 5] \langle 3, 1 \rangle + \langle 3, 2 \rangle^2 [3, 4] \langle 1, 5 \rangle \} \\
& = \langle 2, 1 \rangle [4, 5] \{ (-\langle 5, 1 \rangle [3, 1] - \langle 5, 2 \rangle [3, 2]) \langle 5, 4 \rangle [4, 1] \\
& + (\langle 3, 5 \rangle [3, 1] + \langle 4, 5 \rangle [4, 1]) \langle 2, 5 \rangle [3, 2] \} \\
& - [3, 1] [3, 2] \{ \langle 2, 5 \rangle^2 [4, 5] \langle 3, 1 \rangle + \langle 3, 2 \rangle^2 [3, 4] \langle 1, 5 \rangle \} \\
& = -[3, 1] \langle 2, 1 \rangle [4, 5] \langle 5, 1 \rangle \langle 5, 4 \rangle [4, 1] \\
& + [3, 1] [3, 2] \{ \langle 2, 5 \rangle [4, 5] (\langle 2, 1 \rangle \langle 3, 5 \rangle - \langle 2, 5 \rangle \langle 3, 1 \rangle) - \langle 3, 2 \rangle^2 [3, 4] \langle 1, 5 \rangle \} \\
& = -[3, 1] \langle 2, 1 \rangle [4, 5] \langle 5, 1 \rangle \langle 5, 4 \rangle [4, 1] \\
& - [3, 1] [3, 2] \langle 1, 5 \rangle \langle 3, 2 \rangle (\langle 2, 5 \rangle [4, 5] + \langle 3, 2 \rangle [3, 4]) \\
& = [3, 1] [4, 1] \langle 2, 1 \rangle \langle 5, 1 \rangle ([5, 4] \langle 5, 4 \rangle - [3, 2] \langle 3, 2 \rangle) \\
& = [3, 1] [4, 1] \langle 2, 1 \rangle \langle 5, 1 \rangle (\langle 3, 1 \rangle [3, 1] + \langle 2, 1 \rangle [2, 1]) \tag{5.14}
\end{aligned}$$

ここで、次のような等式を使いました。

$$\begin{aligned}
\langle 5, 4 \rangle [3, 4] &= -\langle 5, 1 \rangle [3, 1] - \langle 5, 2 \rangle [3, 2] \\
\langle 2, 5 \rangle [2, 1] &= \langle 3, 5 \rangle [3, 1] + \langle 4, 5 \rangle [4, 1] \\
\langle 2, 1 \rangle \langle 3, 5 \rangle - \langle 2, 5 \rangle \langle 3, 1 \rangle &= -\langle 3, 2 \rangle \langle 5, 1 \rangle \tag{5.15}
\end{aligned}$$

$$\begin{aligned}
\langle 2, 5 \rangle [4, 5] + \langle 3, 2 \rangle [3, 4] &= -\langle 2, 1 \rangle [4, 1] \\
\langle 2, 1 \rangle [2, 1] + \langle 3, 1 \rangle [3, 1] + \langle 3, 2 \rangle [3, 2] &= \langle 5, 4 \rangle [5, 4] \tag{5.16}
\end{aligned}$$

これらの等式は、運動量保存則 $P_1 + P_2 + P_3 + P_4 + P_5 = 0$ を用いることにより得られます。例えば、等式 (5.16) は $(P_1 + P_2 + P_3)^2 = (P_4 + P_5)^2$ より得られます。また、(5.15) は Schouten's identity と呼ばれる恒等式です。

結果として、(5.14) を代入すると、 $A_5(+, -, +, -, -)$ は次のようになります。

$$A_5(+, -, +, -, -) = \frac{[1, 3]^4}{[1, 2][2, 3][3, 4][4, 5][5, 1]} \tag{5.17}$$

これは、googly amplitude (2.6) と一致します。

5.4 Example: Non-MHV Case

Non-MHV の振幅を vertex とした CSW method を用いて振幅を計算することもできます。ここでは例として、3点の googly amplitude $A(+, +, -)$ を Non-MHV vertex \tilde{V}_3 として用いて、MHV の振幅を計算します。(fig:5.11)

$$\tilde{V}_3 = A_{\text{googly}}(+, +, -) = \frac{[1, 2]^3}{[2, 3][3, 1]} \tag{5.18}$$

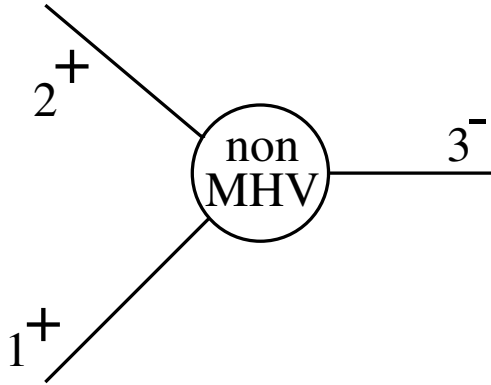


Fig. 5.11: non-MHV vertex \tilde{V}_3

この3点の non-MHV vertex について CSW method を使うことにより、 n 個の外線を持つMHVの振幅から、 $n+1$ 個の外線を持つMHVの振幅を求めることができます。

具体的な例として、3点のMHV振幅から、4点のMHV振幅を計算します。CSW method を用いるために、まず CSW diagrams を書きます。CSW diagrams は $A_4^{(1)}$ (fig:5.12) と $A_4^{(2)}$ (fig:5.13) と $A_4^{(3)}$ (fig:5.14) の3つがあります。

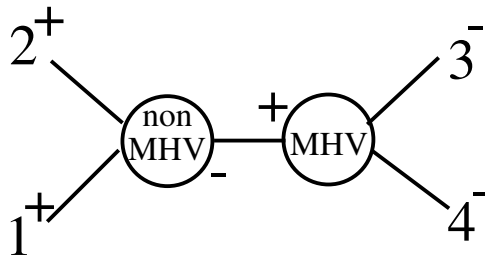


Fig. 5.12: CSW diagram $A_4^{(1)}$

まず、 $A_4^{(1)}$ (fig:5.12) を計算します。この CSW diagram は MHV vertex と non-MHV vertex を用いて次のように書けます。

$$A_4^{(1)} = \frac{[1, 2]^3}{[P, 1][2, P]} \frac{1}{P^2} \frac{\langle 3, 4 \rangle^3}{\langle 4, P \rangle \langle P, 3 \rangle} \quad (5.19)$$

$$\begin{aligned}
P &= P_1 + P_2 = -P_3 - P_4 \\
P^{a\dot{a}} &= \lambda_P^a \tilde{\lambda}_P^{\dot{a}} + z \eta^a \tilde{\eta}^{\dot{a}} \\
&= \lambda_1^a \tilde{\lambda}_1^{\dot{a}} + \lambda_2^a \tilde{\lambda}_2^{\dot{a}} \\
&= -\lambda_3^a \tilde{\lambda}_3^{\dot{a}} - \lambda_4^a \tilde{\lambda}_4^{\dot{a}} \\
[P, 1] &= [\tilde{\lambda}_P, \tilde{\lambda}_1] \\
[2, P] &= [\tilde{\lambda}_2, \tilde{\lambda}_P] \\
\langle 4, P \rangle &= \langle \lambda_4, \lambda_P \rangle \\
\langle P, 3 \rangle &= \langle \lambda_P, \lambda_3 \rangle
\end{aligned} \tag{5.20}$$

ここで、off shell の運動量 $P^{a\dot{a}}$ を、実パラメーター z と任意の constant spinors η^a と $\tilde{\eta}^{\dot{a}}$ を用いて、(5.20) のように書きました。CSW の方法に従えば、 λ_P^a と $\tilde{\lambda}_P^{\dot{a}}$ をそれぞれの MHV vertices に代入することにより、(5.19) を計算できます。

ここで計算を簡単にするため、constant spinors η^a と $\tilde{\eta}^{\dot{a}}$ を次のように選びます。

$$\eta^a = \lambda_3^a \quad \tilde{\eta}^{\dot{a}} = \tilde{\lambda}_2^{\dot{a}} \tag{5.21}$$

これらを (5.20) に代入すると、次のようになります。

$$P^{a\dot{a}} = \lambda_P^a \tilde{\lambda}_P^{\dot{a}} + z \lambda_3^a \tilde{\lambda}_2^{\dot{a}} \tag{5.22}$$

この式に対して、 λ_i^a と $\tilde{\lambda}_j^{\dot{a}}$ との縮約をとります。ただし、 $(i, j) = (3, 1), (4, 2)$ とします。

$$\langle 3, 2 \rangle [2, 1] = \langle 3, P \rangle [P, 1] \tag{5.23}$$

$$-\langle 4, 3 \rangle [3, 2] = \langle 4, P \rangle [P, 2] \tag{5.24}$$

これらの式を (5.19) に代入します。

$$\begin{aligned}
A_4^{(1)} &= \frac{[1, 2]^3 \langle 3, 4 \rangle^3}{\langle 1, 2 \rangle [1, 2] \langle 3, 2 \rangle [2, 1] (-\langle 4, 3 \rangle [3, 2])} \cdot 1 \\
&= \frac{[2, 1] \langle 3, 4 \rangle^2}{[3, 2] \langle 1, 2 \rangle \langle 3, 2 \rangle} \\
&= \frac{\langle 3, 4 \rangle^3}{\langle 1, 2 \rangle \langle 2, 3 \rangle \langle 4, 1 \rangle}
\end{aligned} \tag{5.25}$$

ここで、運動量保存の式に対して λ_i^a と $\tilde{\lambda}_j^{\dot{a}}$ との縮約することにより得られる、次の式を用いました。

$$\langle 4, 1 \rangle [1, 2] + \langle 4, 3 \rangle [3, 2] = 0 \quad (5.26)$$

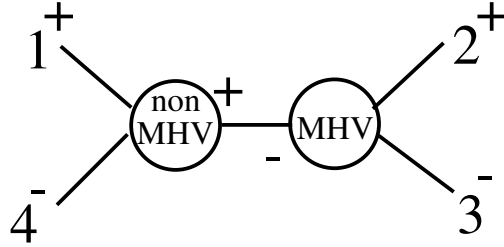


Fig. 5.13: CSW diagram $A_4^{(2)}$

次に、 $A_4^{(2)}$ (fig:5.13) を考えます。この CSW diagram は CSW method を用いると $\langle 3, P \rangle$ に比例します。ここで、(5.22) に対して λ_3^a と $\tilde{\lambda}_2^a$ との縮約をとります。

$$0 = \langle 3, P \rangle [2, P] \quad (5.27)$$

この式を用いると $\langle 3, P \rangle = 0$ なので、 $A_4^{(2)} = 0$ になります。

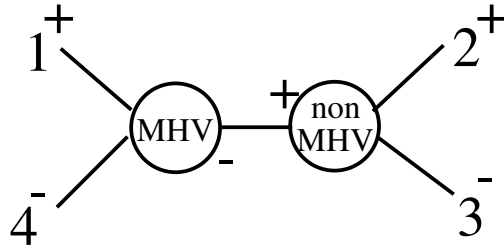


Fig. 5.14: CSW diagram $A_4^{(3)}$

続いて、 $A_4^{(3)}$ (fig:5.14) を考えます。この CSW diagram は CSW method を用いると $[P, 2]$ に比例します。また、上の (5.27) の式から $A_4^{(3)} = 0$ になります。

以上のように、MHV 振幅を再現しています。このように CSW method を non-MHV vertex へ拡張して用いることができます。

この他、6 点および 7 点の振幅は [2] に、一般の next-to-maximal helicity amplitudes は [12] に、一般の googly amplitudes については [13] にそれぞれ書かれており、それぞれゲージ理論の散乱振幅を再現することが確かめられています。

第6章 Equivalence of Twistor String Theory and CSW Method

この章では、twistor string theory と CSW method が等価であることについて紹介します。この章は Gukov-Motl-Neitzke の論文 [3] と Bena-Bern-Kosower-Roiban の論文 [14] を参照しています。

今までにMHVの振幅について、twistor string theory と CSW method の結果が共にゲージ場の摂動論の結果と一致することを具体的に調べました。このことから、CSW method を twistor string theory として解釈できると期待されます。そこで、この章ではまず、CSW method を twistor string theory として解釈する方法について紹介します。その結果は CSW method の MHV vertices が twistor string theory の degree 1 curves、つまり D1 branes に対応し、CSW method の Feynmann propagator が、twistor string theory の twistor propagator に対応します。ここで、twistor propagator とは open string の propagator のことです。次に、twistor string theory と CSW method が等価であることを見るために、それぞれの振幅の localization について調べます。CSW method の localization は twistor propagator の伝播する長さが0になる極限をとることであり、twistor string theory との対応としては、twistor propagator で繋がれた degree 1 curves が intersect する極限を意味しています。一方、twistor string theory の localization とは curve の moduli 積分が nodal singularity へ localize することです。以上の2つの localization について調べます。

この章では特に、twistor string theory として degree 2 curve (fig:6.4) を、また CSW method では2つの MHV vertices が内線で繋がっている場合 (fig:6.1) を考えます。また、degree が2以上の場合については [3] を参照して下さい。

6.1 Twistor Representation of CSW Method

ここでは、CSW method を twistor string theory として解釈する方法を紹介します。[14] 簡単のため、特に MHV vertices が2つあり、それらを propagator が繋いでいる MHV diagram を考えます。(fig.6.1)

この MHV diagram に対して CSW method の計算ルールを適用した結果 A は次のようになります。

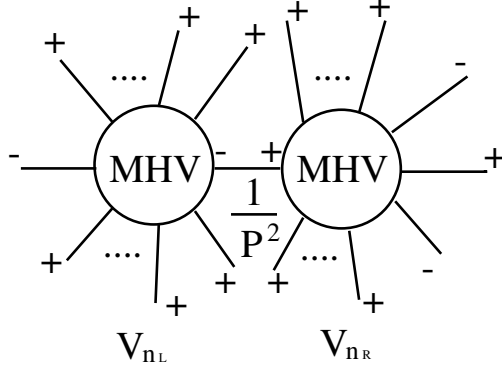


Fig. 6.1: MHV diagram

$$A = (2\pi)^4 \delta^4(P_L + P_R) \left[V_{n_L}(\lambda_{P_{L_a}}) \frac{1}{P_L^2} V_{n_R}(\lambda_{P_{R_a}}) \right] \quad (6.1)$$

ここで、CSW method の計算ルールにより、 $\lambda_{P_{L_a}} = P_{L_a \dot{a}} \eta^{\dot{a}}$ と $\lambda_{P_{R_a}} = P_{R_a \dot{a}} \eta^{\dot{a}}$ が成り立ちます。また、 P_L は左の MHV vertex に含まれる外線の運動量の和であり、 $V_{n_L}(\lambda_{P_{L_a}})$ (5.1) は左の MHV vertex です。ここで、左の MHV vertex に含まれる他の外線の依存性については明確には書かずに、 $V_{n_L}(\lambda_{P_{L_a}})$ と書いています。同様に、ラベル R は右を表します。

A を次のように書き換えます。

$$A = (2\pi)^4 \int d^4 k_L d^4 k_R \delta^4(P_L + k_L) V_{n_A}(\lambda_{P_{L_a}}) \frac{\delta^4(k_L + k_R)}{k_L^2} \delta^4(P_R + k_R) V_{n_B}(\lambda_{P_{R_a}}) \quad (6.2)$$

k_L と k_R は off-shell なので、一般に null spinor valubles ($l_{i\dot{a}}, \tilde{l}_i^{\dot{a}}$)、実変数 z_i と任意の constant spinors ($\eta_a, \tilde{\eta}_{\dot{a}}$) を用いて書けます。

$$k_{i\dot{a}\dot{a}} = l_{i\dot{a}} \tilde{l}_i^{\dot{a}} + z_i \eta_a \tilde{\eta}_{\dot{a}} \quad (6.3)$$

ただし、ラベル $i = L, R$ です。この null spinor valubles ($l_{i\dot{a}}, \tilde{l}_i^{\dot{a}}$) を用いると、 $l_{i\dot{a}}$ の scale 変換をして、 $V_{n_L}(\lambda_{P_{L_a}}) = V_{n_L}(l_L)$ と $V_{n_R}(\lambda_{P_{R_a}}) = V_{n_R}(l_R)$ と置くことができます。

更に、ここでは twistor space で議論したいので、運動量空間 ($\lambda_a, \tilde{\lambda}_{\dot{a}}$) から twistor space ($\lambda_a, \mu_{\dot{a}}$) へ Fourier 変換します。そこで、 A を Fourier 変換したものを \tilde{A} と置きます。

$$\begin{aligned} \tilde{A} &= \int \prod_{s \in A} \frac{d^2 \tilde{\lambda}_s}{(2\pi)^2} e^{i[\mu_s, \tilde{\lambda}_s]} \int \prod_{t \in B} \frac{d^2 \tilde{\lambda}_t}{(2\pi)^2} e^{i[\mu_t, \tilde{\lambda}_t]} \\ &\times \left[(2\pi)^4 \int d^4 k_L d^4 k_R \delta^4(P_L + k_L) V_{n_A}(l_1) \frac{\delta^4(k_L + k_R)}{k_L^2} \delta^4(P_R + k_R) V_{n_B}(l_2) \right] \end{aligned} \quad (6.4)$$

次に、新しい変数 $(x_L^{a\dot{a}}, x_R^{a\dot{a}})$ を導入して、デルタ関数を積分で書きます。また、運動量空間 $(l_{ia}, \tilde{l}_i^{\dot{a}})$ に対応する twistor space として、 $(l_{ia}, m_i^{\dot{a}})$ を導入するために、下の式の 2 行目のようにデルタ関数を入れます。

$$\begin{aligned} \tilde{A} &= \int \prod_{s \in L} \frac{d^2 \tilde{\lambda}_s}{(2\pi)^2} e^{i[\mu_s, \tilde{\lambda}_s]} \int \prod_{t \in R} \frac{d^2 \tilde{\lambda}_t}{(2\pi)^2} e^{i[\mu_t, \tilde{\lambda}_t]} (2\pi)^4 \int d^4 k_L d^4 k_R \frac{\delta^4(k_L + k_R)}{k_L^2} \\ &\times \int d^2 m_L^{\dot{a}} d^2 m_R^{\dot{a}} \delta^2(m_L^{\dot{a}} + x_L^{a\dot{a}} l_{La}) \delta^2(m_R^{\dot{a}} + x_R^{a\dot{a}} l_{Ra}) \\ &\times \int \frac{d^4 x_L^{a\dot{a}}}{(2\pi)^4} \exp \left[i x_L^{a\dot{a}} \sum_{s \in L} (\lambda_{sa} \tilde{\lambda}_{s\dot{a}} + l_{La} \tilde{l}_{L\dot{a}} + z_L \eta_a \tilde{\eta}_{\dot{a}}) \right] V_{n_L}(l_L) \\ &\times \int \frac{d^4 x_R^{a\dot{a}}}{(2\pi)^4} \exp \left[i x_R^{a\dot{a}} \sum_{t \in R} (\lambda_{ta} \tilde{\lambda}_{t\dot{a}} + l_{Ra} \tilde{l}_{R\dot{a}} + z_R \eta_a \tilde{\eta}_{\dot{a}}) \right] V_{n_R}(l_R) \end{aligned} \quad (6.5)$$

ここで、 $s \in L$ は左の MHV vertex に含まれる外線のラベルを走ることを意味しています。また、 λ_{sa} と $\tilde{\lambda}_{s\dot{a}}$ は左の MHV vertex に含まれる外線の on-shell の運動量を bispinor 表示したものです。同様に右では、 t と R を用いています。

更に、デルタ関数 $\delta^4(k_L + k_R)$ を積分します。その時、 $l_L = l_R = l$ 、 $\tilde{l}_L = -\tilde{l}_R = \tilde{l}$ と $z_L = -z_R = z$ が成り立ちます。また、 $\tilde{\lambda}_s$ と $\tilde{\lambda}_t$ についても積分すると、

$$\begin{aligned} \tilde{A} &= \int \frac{d^4 k}{(2\pi)^4} \frac{1}{k^2} \int d^4 x_L^{a\dot{a}} d^4 x_R^{a\dot{a}} \int d^2 m_L^{\dot{a}} d^2 m_R^{\dot{a}} \\ &\times \exp(i[m_L - m_R, \tilde{l}]) \exp[i(x_L - x_R)^{a\dot{a}} z \eta_a \tilde{\eta}_{\dot{a}}] \\ &\times V_{n_L}(l) \prod_{s \in L} \delta^2(\mu_s^{\dot{a}} + x_L^{a\dot{a}} \lambda_{sa}) \delta^2(m_L^{\dot{a}} + x_L^{a\dot{a}} l_a) \\ &\times V_{n_R}(l) \prod_{t \in R} \delta^2(\mu_t^{\dot{a}} + x_R^{a\dot{a}} \lambda_{ta}) \delta^2(m_R^{\dot{a}} + x_R^{a\dot{a}} l_a) \end{aligned} \quad (6.6)$$

ここで、運動量 k の積分を spinor の変数を用いて (6.3) のように書いた時、運動量の積分の測度は次のように書けます。

$$\frac{d^4 k}{k^2} = \frac{dz}{z} [\langle l, dl \rangle d^2 \tilde{l} - [\tilde{l}, d\tilde{l}] d^2 l] \quad (6.7)$$

この右辺の測度は、Nair measure と呼ばれます。[6] Nair measure を \tilde{A} に代入すると、

$$\begin{aligned}
\tilde{A} &= \int d^4 x_L^{a\dot{a}} d^4 x_R^{a\dot{a}} \int d^2 m_L^{\dot{a}} d^2 m_R^{\dot{a}} \\
&\times \int \frac{dz}{2\pi} \frac{1}{z} \exp[i(x_L - x_R)^{a\dot{a}} z \eta_a \tilde{\eta}_{\dot{a}}] \\
&\times \int \frac{1}{(2\pi)^3} [\langle l, dl \rangle d^2 \tilde{l} - [\tilde{l}, d\tilde{l}] d^2 l] \exp(i[m_L - m_R, \tilde{l}]) \\
&\times V_{n_L}(l) \prod_{s \in L} \delta^2(\mu_s^{\dot{a}} + x_L^{a\dot{a}} \lambda_{Lsa}) \delta^2(m_L^{\dot{a}} + x_L^{a\dot{a}} l_a) \\
&\times V_{n_R}(l) \prod_{t \in R} \delta^2(\mu_t^{\dot{a}} + x_R^{a\dot{a}} \lambda_{Rta}) \delta^2(m_R^{\dot{a}} + x_R^{a\dot{a}} l_a) \tag{6.8}
\end{aligned}$$

次に、CSW measure を定義します。初めに、正数パラメーター τ を用いて、次のように rescale します。

$$l_a = \tau l'_a \quad \tilde{l}_{\dot{a}} = \tau \tilde{l}'_{\dot{a}} \tag{6.9}$$

更に、bispinor 表示 (l, \tilde{l}) の定義から、0 でない実パラメーター t を用いて、 $(l_a, \tilde{l}_{\dot{a}})$ は $(tl_a, t^{-1}\tilde{l}_{\dot{a}})$ と同一視できるので、 $l'_1 = \tilde{l}'_1 = 1$ と置くことができます。

$$l'_a = (l'_1, l'_2) = (1, l'_2), \quad \tilde{l}'_{\dot{a}} = (\tilde{l}'_1, \tilde{l}'_2) = (1, \tilde{l}'_2) \tag{6.10}$$

また、次のような関係式が成り立ちます。

$$\langle l, dl \rangle = \tau^2 \langle l', dl' \rangle, \quad [\tilde{l}, d\tilde{l}] = \tau^2 [\tilde{l}', d\tilde{l}'] \tag{6.11}$$

$$d^2 \tilde{l} = \tau d\tau [\tilde{l}', d\tilde{l}'], \quad d^2 l = \tau d\tau \langle l', dl' \rangle \tag{6.12}$$

以上を用いると、次のように測度を書き直すことができます。

$$[\langle l, dl \rangle d^2 \tilde{l} - [\tilde{l}, d\tilde{l}] d^2 l] = 2\tau^3 d\tau \langle l', dl' \rangle [\tilde{l}', d\tilde{l}'] \tag{6.13}$$

この右辺の測度は CSW measure と呼ばれます。[2]

この CSW measure を \tilde{A} (6.8) に代入すると、次のように書けます。ここで、 $(m_L^{\dot{a}}, m_R^{\dot{a}})$ を $(\tau m_L^{\dot{a}}, \tau m_R^{\dot{a}}) = (m_L^{\dot{a}}, m_R^{\dot{a}})$ のように、正数パラメーター τ を用いて rescale します。

$$\begin{aligned}
& \int d^2 m_L^{\dot{a}} d^2 m_R^{\dot{a}} \delta^2(m_L^{\dot{a}} + x_L^{a\dot{a}} l_a) \delta^2(m_R^{\dot{a}} + x_R^{a\dot{a}} l_a) \\
& \times \int \frac{1}{(2\pi)^3} [\langle l, dl \rangle d^2 \tilde{l} - [\tilde{l}, d\tilde{l}] d^2 l] \exp(i[m_1 - m_2, \tilde{l}]) V_{n_L}(l) V_{n_R}(l) \\
= & \int d^2 m_L^{\dot{a}} d^2 m_R^{\dot{a}} \delta^2(m_L^{\dot{a}} + x_L^{a\dot{a}} l'_a) \delta^2(m_R^{\dot{a}} + x_R^{a\dot{a}} l'_a) \\
& \times \frac{2}{(2\pi)^3} \int_0^\infty \tau^3 d\tau \int dl'_2 d\tilde{l}'_2 \exp[i\tau^2(m'_{LR}{}^{\dot{1}} \tilde{l}'_2 - m'_{12}{}^{\dot{2}})] V_{n_L}(l') V_{n_R}(l')
\end{aligned} \tag{6.14}$$

ここで、 $m'_{LR}{}^{\dot{a}} = m_L^{\dot{a}} - m_R^{\dot{a}}$ と置きました。続いて、 \tilde{l}'_2 および τ について積分すると、上の式は次のようになります。ここでは具体的には書きませんが、上の τ に関する積分が収束するように無限遠方で正則化されているものとします。

$$\begin{aligned}
& = \int d^2 m_L^{\dot{a}} d^2 m_R^{\dot{a}} \delta^2(m_L^{\dot{a}} + x_L^{a\dot{a}} l'_a) \delta^2(m_R^{\dot{a}} + x_R^{a\dot{a}} l'_a) \\
& \times \int dl'_2 \frac{i}{(2\pi)^2} \frac{\delta(m'_{LR}{}^{\dot{1}})}{m'_{LR}{}^{\dot{2}}} V_{n_L}(l') V_{n_R}(l')
\end{aligned} \tag{6.15}$$

結果として、 \tilde{A} は次のようになります。

$$\begin{aligned}
\tilde{A} = & \int d^4 x_L^{a\dot{a}} d^4 x_R^{a\dot{a}} \int d^2 m_L^{\dot{a}} d^2 m_R^{\dot{a}} \int dl'_L dl'_R \\
& \times \frac{i}{(2\pi)^2} \frac{\delta(l'_L - l'_R) \delta(m'_{LR}{}^{\dot{1}})}{m'_{LR}{}^{\dot{2}}} \int \frac{dz}{2\pi} \frac{1}{z} \exp[i(x_L - x_R)^{a\dot{a}} z \eta_a \tilde{\eta}_{\dot{a}}] \\
& \times V_{n_L}(l'_L) \prod_{s \in L} \delta^2(\mu_s^{\dot{a}} + x_L^{a\dot{a}} \lambda_{sa}) \delta^2(m_L^{\dot{a}} + x_L^{a\dot{a}} l'_{La}) \\
& \times V_{n_R}(l'_R) \prod_{t \in R} \delta^2(\mu_t^{\dot{a}} + x_R^{a\dot{a}} \lambda_{ta}) \delta^2(m_R^{\dot{a}} + x_R^{a\dot{a}} l'_{Ra})
\end{aligned} \tag{6.16}$$

ここで、twistor space は (l'_L, m'_L) 、 (l'_R, m'_R) 、 (λ_s, μ_s) と (λ_t, μ_t) で与えられており、デルタ関数はそれぞれ degree 1 curve に support を持つことを意味しています。さらに、内線の propagator の端がそれぞれの degree 1 curve に乗っていて、その位置について積分する形になっています。

以上より、twistor propagator $G(m'_{LR})$ を次のように定義します。

$$G(l', m^{\dot{1}}, m^{\dot{2}}) \equiv \frac{-1}{2(2\pi)^2} \frac{\delta(l'_L - l'_R) \delta(m'_{LR}{}^{\dot{1}})}{m'_{LR}{}^{\dot{2}}} \tag{6.17}$$

ここで、係数 $\frac{-1}{2(2\pi)^2}$ は $\frac{i}{(2\pi)^2} \times \frac{i}{2}$ で与えられます。 $\frac{i}{2}$ は z の積分から出てくる因子 (6.41) です。これを用いると、CSW method は MHV vertices に対応する degree 1 curves つまり D1 branes が twistor propagator で繋げられた振幅を計算していることがわかります。(fig.6.2)

また、再び Fourier 変換して運動量空間に戻すと、

$$A = \int d^4 x_L^{a\dot{a}} d^4 x_R^{a\dot{a}} \frac{-i}{2\pi^2} \frac{1}{x_{LRa\dot{a}} x_{LR}^{a\dot{a}}} \int \frac{dz}{2\pi} \frac{1}{z} \exp[i x_{LR}^{a\dot{a}} \eta_a \tilde{\eta}_{\dot{a}} z] \\ \times \exp \left[i x_L^{a\dot{a}} \sum_{s \in L} (\lambda_{sa} \tilde{\lambda}_{s\dot{a}}) \right] \exp \left[i x_R^{a\dot{a}} \sum_{t \in R} (\lambda_{ta} \tilde{\lambda}_{t\dot{a}}) \right] V_{n_L}(\lambda) V_{n_R}(\lambda) \quad (6.18)$$

ここで、 $(x_L - x_R)^{a\dot{a}}$ を $x_{LR}^{a\dot{a}}$ と書きました。また、デルタ関数を使って、次のような計算をしました。

$$\int dl'_L dl'_R \frac{i}{(2\pi)^2} \frac{\delta(l'_L - l'_R) \delta(m_{LR}^i)}{m_{LR}^{\prime 2}} = \frac{i}{(2\pi)^2} \int dl'_L \frac{\delta(x_{LR}^{1\dot{1}} + x_{LR}^{2\dot{1}} l'_L)}{x_{LR}^{1\dot{2}} + x_{LR}^{2\dot{2}} l'_L} \\ = -\frac{i}{2\pi^2} \frac{1}{x_{LRa\dot{a}} x_{LR}^{a\dot{a}}} \quad (6.19)$$

この計算により、 $l'_{La} = l'_{Ra} = (1, -x_{LR}^{1\dot{1}}/x_{LR}^{2\dot{1}})$ が成り立つことがわかります。ただし、上の (6.18) では $\lambda = l'_{La} = l'_{Ra}$ と置きました。

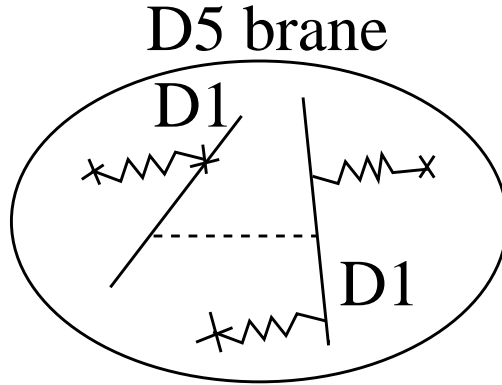


Fig. 6.2: D1 branes connected by twistor propagator
2本の直線は D1 branes を、波線は D1-D5 strings を表します。
また、点線は2つの D1 branes を繋ぐ twistor propagator を表します。

6.2 Twistor Propagator

ここでは、twistor propagator (6.17) が open string の propagator であることを確かめます。そこで、holomorphic Chern-Simons 理論の action をゲージ固定しま

す。ゲージ固定条件を $f(A) = 0$ とおき、Faddeev-Popov の方法を用いて得られる次のような分配関数 Z を考えます。ここで、非斉次座標を $\phi^I, \bar{\phi}^{\bar{I}}$ と置きます。 $I, \bar{I} = 1, 2, 3$ です。

$$Z = \int DADCDC\bar{C}DB e^{-S(A)-S_{gf}} \quad (6.20)$$

$$S(A) \equiv \int \Omega d^3\bar{\phi} \text{Tr} \left[\epsilon^{IJK} A_{\bar{I}} \partial_{\bar{J}} A_{\bar{K}} + \frac{2}{3} A_{\bar{I}} A_{\bar{J}} A_{\bar{K}} \right] \quad (6.21)$$

$$S_{gf}(A, C, \bar{C}, B) \equiv \int \Omega d^3\bar{\phi} \text{Tr} \left[2\bar{C} \partial_{\bar{I}} D^{\bar{I}} C - 2B n^{\bar{I}} A_{\bar{I}} - \alpha B^2 \right] \quad (6.22)$$

ここで、 α は gauge fixing parameter です。また、 Ω は holomorphic volume form です。

次に、ゲージ固定条件として、temporal gauge をとります。

$$f(A) = n^{\bar{I}} A_{\bar{I}} = 0 \quad (6.23)$$

ここで、単位 vector $n^{\bar{I}}$ は次のようにとります。

$$n^{\bar{I}} = (0, 0, 1) \quad (6.24)$$

この固定条件を (6.20) に代入します。すると、その運動項は次のようになります。

$$A_{\bar{I}} \left(\epsilon^{IJK} \partial_{\bar{J}} - \frac{1}{\alpha} n^{\bar{I}} n^{\bar{K}} \right) A_{\bar{K}} \quad (6.25)$$

これより、ゲージ場に対する propagator を計算します。運動量表示すると、propagator $G(k)$ は次のようになります。ここで、 $(k \cdot n) = k_{\bar{I}} n^{\bar{I}}$ とします。

$$G(k) = \frac{\alpha}{(k \cdot n)^2} \left(k_{\bar{I}} k_{\bar{K}} - \frac{1}{\alpha} (k \cdot n) \epsilon_{\bar{I}\bar{K}\bar{J}} n^{\bar{J}} \right) \quad (6.26)$$

続いて、 $\alpha \rightarrow 0$ の極限をとると、

$$G(k) = -\frac{1}{(k \cdot n)} \epsilon_{\bar{I}\bar{K}\bar{J}} n^{\bar{J}} = -\epsilon_{\bar{I}\bar{K}\bar{3}} \frac{1}{k_{\bar{3}}} \quad (6.27)$$

ここで、(6.24) を代入しました。再び、座標空間に戻すと propagator $G(\phi, \bar{\phi}, \phi', \bar{\phi}')_{\bar{I}\bar{K}}$ は次のような関係式を満たします。

$$i\epsilon^{\bar{I}\bar{K}3} \frac{\partial}{\partial \bar{\phi}^3} G(\phi, \bar{\phi}, \phi', \bar{\phi}')_{\bar{I}\bar{K}} = \frac{1}{2\pi} \prod_{J, \bar{J}=1}^3 \delta(\phi^I - \phi'^I) \delta(\bar{\phi}^{\bar{I}} - \bar{\phi}'^{\bar{I}}) \quad (6.28)$$

ここで、 $\frac{1}{2\pi}$ は Chern-Simons theory の規格化因子です。[2]
以上より、propagator は次のように得られます。

$$G(\phi, \bar{\phi}, \phi', \bar{\phi}')_{\bar{I}\bar{K}} = \frac{1}{2\pi} \frac{-i}{2\pi i} \frac{1}{2} \epsilon^{\bar{I}\bar{K}3} \frac{1}{\phi^3 - \phi'^3} \prod_{J, \bar{J}=1}^2 \delta(\phi^I - \phi'^I) \delta(\bar{\phi}^{\bar{I}} - \bar{\phi}'^{\bar{I}}) \quad (6.29)$$

ここで、(6.17) と比較するために、 $(\phi^1, \phi^2, \phi^3) = (l', m^1, m^2)$ と置くと、上の propagator の $\bar{I} = 1, \bar{K} = 2$ 成分の holomorphic 部分は次のように書けます。

$$G(l', m^1, m^2) = \frac{-1}{2(2\pi)^2} \frac{1}{m'^2_{LR}} \delta(l'_L - l'_R) \delta(m'^1_{LR}) \quad (6.30)$$

これは twistor propagator (6.17) と一致しています。このように、twistor propagator は2つの D1 branes を結ぶ open string であることがわかります。

6.3 Localization of CSW method

ここでは、CSW method の moduli 積分が $y^2 = 0$ に localize することを確認します。また、この localization は propagator の長さが0になる、つまり2つの degree 1 curves が intersect する極限を考えていることに対応しています。

まず、次のように新しい変数 $\lambda_a, y^{a\dot{a}}$ と関数 $g(\lambda), I(y)$ を定義して、 A (6.18) を再度書きます。

$$A = \frac{-i}{2\pi^2} \int d^4 x_L^{a\dot{a}} d^4 x_R^{a\dot{a}} \frac{1}{y_{a\dot{a}} y^{a\dot{a}}} \exp(ix_L^{a\dot{a}} P_{La\dot{a}}) \exp(ix_R^{a\dot{a}} P_{Ra\dot{a}}) g(\lambda) I(y) \quad (6.31)$$

$$P_{La\dot{a}} \equiv \sum_{s \in L} \lambda_{sa} \tilde{\lambda}_{s\dot{a}} \quad (6.32)$$

$$P_{Ra\dot{a}} \equiv \sum_{t \in R} \lambda_{ta} \tilde{\lambda}_{t\dot{a}} \quad (6.33)$$

$$\lambda_a \equiv l'_{La} = l'_{Ra} = (1, -x_{LR}^{1\dot{1}}/x_{LR}^{2\dot{1}}) \quad (6.34)$$

$$y^{a\dot{a}} \equiv x_{LR}^{a\dot{a}} = (x_L - x_R)^{a\dot{a}} \quad (6.35)$$

$$g(\lambda) \equiv V_{n_L}(\hat{l}'_L) V_{n_R}(\hat{l}'_R) \quad (6.36)$$

$$I(y) \equiv \int \frac{dz}{2\pi} \frac{1}{z} \exp[iy^{a\dot{a}} \eta_a \tilde{\eta}_{\dot{a}} z] \quad (6.37)$$

次に、積分変数 $x_L^{a\dot{a}}$ と $x_R^{a\dot{a}}$ を $(x_L^{a\dot{a}} + x_R^{a\dot{a}})/2$ と $y^{a\dot{a}}$ に直して積分します。

$$\begin{aligned}
A &= \frac{-i}{2\pi^2} \int d^4 \left[\frac{1}{2}(x_L^{a\dot{a}} + x_R^{a\dot{a}}) \right] d^4 y^{a\dot{a}} \frac{1}{y_{a\dot{a}} y^{a\dot{a}}} \\
&\quad \times \exp \left[\frac{i}{2}(x_L^{a\dot{a}} + x_R^{a\dot{a}})(P_{La\dot{a}} + P_{Ra\dot{a}}) \right] \exp \left[\frac{i}{2}(x_L^{a\dot{a}} - x_R^{a\dot{a}})(P_{La\dot{a}} - P_{Ra\dot{a}}) \right] g(\lambda) I(y) \\
&= (2\pi)^4 \delta(P_{La\dot{a}} + P_{Ra\dot{a}}) \frac{-i}{2\pi^2} \int d^4 y^{a\dot{a}} \frac{1}{y_{a\dot{a}} y^{a\dot{a}}} \exp(iy^{a\dot{a}} P_{La\dot{a}}) g(\lambda) I(y) \quad (6.38)
\end{aligned}$$

続いて、 $y^{a\dot{a}}$ の積分について考えます。 $y^{a\dot{a}}$ は (6.34) から bispinor $(\lambda^a, \tilde{\lambda}^{\dot{a}})$ 、実変数 z' 、正のパラメーター t を用いて次のように書くことができます。

$$y^{a\dot{a}} = t\lambda^a \tilde{\lambda}^{\dot{a}} + z'\eta^a \tilde{\eta}^{\dot{a}} \quad (6.39)$$

Nair measure と CSW measure を使うと、次の式が成り立ちます。

$$\begin{aligned}
&\frac{-i}{2\pi^2} \int d^4 y^{a\dot{a}} \frac{1}{y_{a\dot{a}} y^{a\dot{a}}} \exp(iy^{a\dot{a}} P_{La\dot{a}}) g(\lambda) I(y) \quad (6.40) \\
&= \frac{-i}{\pi^2} \int_{-\infty}^{\infty} \frac{dz'}{z'} \exp(iz'\eta^a \tilde{\eta}^{\dot{a}} P_{La\dot{a}}) \int_0^{\infty} t dt \langle \lambda, d\lambda \rangle [\tilde{\lambda}, d\tilde{\lambda}] \exp(it\lambda^a \tilde{\lambda}^{\dot{a}} P_{La\dot{a}}) g(\lambda) I(y)
\end{aligned}$$

また、(6.34) から次のような積分が成り立つようにパラメーター $\eta_a \tilde{\eta}_{\dot{a}}$ を常に選ぶことができます。

$$I(y) = \int_{-\infty}^{\infty} \frac{dz}{z} \frac{1}{2\pi} \exp(it\lambda^a \tilde{\lambda}^{\dot{a}} \eta_a \tilde{\eta}_{\dot{a}} z) = \frac{i\pi}{2\pi} \quad (6.41)$$

$$\int_{-\infty}^{\infty} \frac{dz'}{z'} \exp(iz'\eta^a \tilde{\eta}^{\dot{a}} P_{La\dot{a}}) = \int_{-\infty}^{\infty} \frac{dz'}{z'} \exp(it\lambda^a \tilde{\lambda}^{\dot{a}} \eta_a \tilde{\eta}_{\dot{a}} z') = i\pi \quad (6.42)$$

ここで、次のような積分を使いました。

$$\int_{-\infty}^{\infty} \frac{dz}{z} e^{iaz} = \begin{cases} i\pi & a > 0 \\ -i\pi & a < 0 \end{cases} \quad (6.43)$$

つまり、 $\lambda_a \tilde{\lambda}_{\dot{a}} \eta_a \tilde{\eta}_{\dot{a}} = 1$ を満たすように、 η_a と $\tilde{\eta}_{\dot{a}}$ を選びました。

この積分を用いて z と z' の積分を行うと、振幅 A は次のようになります。

$$A = (2\pi)^4 \delta(P_{La\dot{a}} + P_{Ra\dot{a}}) \frac{i}{2\pi} \int_0^{\infty} t dt \langle \lambda, d\lambda \rangle [\tilde{\lambda}, d\tilde{\lambda}] \exp(it\lambda^a \tilde{\lambda}^{\dot{a}} P_{La\dot{a}}) g(\lambda) \quad (6.44)$$

この式は $y^2 = 0$ への localization を表しています。これは、 $y^{a\dot{a}}$ の積分が $y^2 = 0$ の pole へ localize するとした場合に、次のような式が成り立つことからわかります。

$$A = \frac{i}{4\pi} \int_{y^2=0} d^4 x_L^{a\dot{a}} d^4 x_R^{a\dot{a}} \frac{1}{y_{a\dot{a}} y^{a\dot{a}}} \exp(ix_L^{a\dot{a}} P_{La\dot{a}}) \exp(ix_R^{a\dot{a}} P_{Ra\dot{a}}) g(\lambda) \quad (6.45)$$

これは、 $I(y)$ の積分の代わりに、moduli 積分を $y^2 = 0$ に制限すればよいことを意味しています。

次に、この localization が twistor propagator が伝播する距離が 0 になる極限であることを確かめます。それは、Fourier 変換して twistor space で見るとわかります。

$$\begin{aligned} \tilde{A} &= i\pi \int_{y^2=0} d^4 x_L^{a\dot{a}} d^4 x_R^{a\dot{a}} \int d^2 m_L^{\dot{a}} d^2 m_R^{\dot{a}} \int dl'_L dl'_R G(l', m^{\dot{1}}, m^{\dot{2}}) \\ &\quad \times V_{n_L}(l'_L) \prod_{s \in L} \delta^2(\mu_s^{\dot{a}} + x_L^{a\dot{a}} \lambda_{sa}) \delta^2(m_L^{\dot{a}} + x_L^{a\dot{a}} l'_{La}) \\ &\quad \times V_{n_R}(l'_R) \prod_{t \in R} \delta^2(\mu_t^{\dot{a}} + x_R^{a\dot{a}} \lambda_{ta}) \delta^2(m_R^{\dot{a}} + x_R^{a\dot{a}} l'_{Ra}) \end{aligned} \quad (6.46)$$

また、上式の中のデルタ関数を使うと、

$$\begin{aligned} m_{LR}^{\dot{2}} &= x_L^{a\dot{2}} l'_{La} - x_R^{a\dot{2}} l'_{Ra} \\ &= y^{1\dot{2}} \lambda_1 + y^{2\dot{2}} \lambda_2 \\ &= y^{1\dot{2}} 1 + y^{2\dot{2}} \frac{-y^{1\dot{1}}}{y^{2\dot{1}}} \\ &= \frac{-1}{2y^{2\dot{1}}} y_{a\dot{a}} y^{a\dot{a}} \end{aligned} \quad (6.47)$$

よって、moduli の積分が $y^2 = 0$ に localize することは、twistor propagator の伝播する距離 $m_{LR}^{\dot{2}}$ が 0 になる極限のみが積分に寄与していることを意味しています。

最終的に、twistor propagator の端点のデルタ関数の積分を行うと、CSW method を用いた twistor space 上の振幅 \tilde{A} は次のように書くことができます。

$$\tilde{A} = \int_{y^2=0} d^4 x_L^{a\dot{a}} d^4 x_R^{a\dot{a}} \frac{i}{4\pi} \frac{1}{y_{a\dot{a}} y^{a\dot{a}}} V_{n_L}(l') \prod_{s \in L} \delta^2(\mu_s^{\dot{a}} + x_L^{a\dot{a}} \lambda_{sa}) V_{n_R}(l') \prod_{t \in R} \delta^2(\mu_t^{\dot{a}} + x_R^{a\dot{a}} \lambda_{ta}) \quad (6.48)$$

このように、それぞれの MHV vertex は degree 1 curve に乗っており、それぞれの curve の moduli 積分には $y^2 = 0$ という制限が付いています。これは、twistor propagator が伝播する距離が 0 になる極限を考えていることに対応しています。(fig:6.3)

次節では、(6.48) が twistor string theory の振幅 (4.13) と一致していることを確かめます。

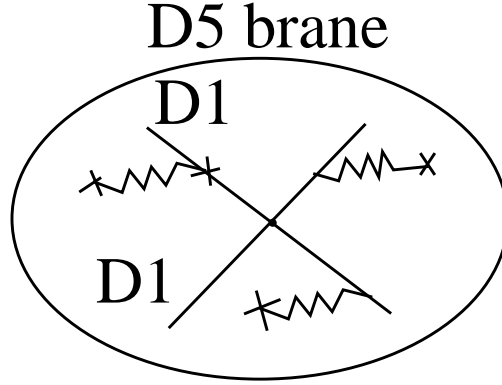


Fig. 6.3: localization of twistor propagator

6.4 Localization of Twistor String Theory

ここでは、twistor string theory の curve の moduli 積分 (4.13) の localization について説明します。Twistor string theory は degree d curves である D1 branes のある topological B model です。Twistor string の localization とは、この degree d curve を決める代数曲線 $f(Z)g(Z) = C$ が $C \rightarrow 0$ へ localize することです。後で、 $f(Z)$, $g(Z)$ を具体的に書きます。ここでは、特に degree 2 curve の場合について考えます。(fig:6.4)

この節の結果として、次のような式が得られます。

$$\begin{aligned}
\tilde{A} &= \int \frac{\mu_2}{GL(2, \mathbb{C})} \prod_{i=1}^n \frac{dz_i}{z_i - z_{i+1}} \delta^3 \left(\frac{Z_i^I}{Z_i^4} - \frac{P^I(z_i)}{P^4(z_i)} \right) \delta^4 \left(\frac{\psi_i^A}{Z_i^4} - \frac{G^A(z_i)}{P^4(z_i)} \right) \\
&= \sum_{(L,R)} (2\pi)^2 \int_{y^2=0} d^4 x_L^{a\dot{a}} d^4 x_R^{a\dot{a}} \frac{i}{4\pi} \frac{1}{y_{a\dot{a}} y^{a\dot{a}}} \\
&\quad \times \tilde{V}_{n_L} \prod_{s \in L} \delta^2(\mu_s^{\dot{a}} + x_L^{a\dot{a}} \lambda_{sa}) \delta^4(\psi_s^A + \theta_{La}^A \lambda_s^a) \\
&\quad \times \tilde{V}_{n_R} \prod_{t \in R} \delta^2(\mu_t^{\dot{a}} + x_R^{a\dot{a}} \lambda_{ta}) \delta^4(\psi_t^A + \theta_{Ra}^A \lambda_t^a)
\end{aligned} \tag{6.49}$$

ここで、 (L, R) の和は CSW diagrams を CSW method に従って足し上げることです。 \tilde{V}_{n_L} と \tilde{V}_{n_R} は、MHV vertices が supertwistor へ拡張されたものであり、後で具体的な形を書きます。また、degree 2 curve の moduli 積分の測度 μ_2 は次のように書かれます。

$$\mu_2 = d^4 \beta_0^I d^4 \beta_1^I d^4 \beta_2^I d^4 \beta_0^A d^4 \beta_1^A d^4 \beta_2^A \tag{6.50}$$

この degree 2 curve の moduli の変数については、下の (6.52) で与えられます。

(6.49) の式の左辺は twistor string theory の振幅 (4.13) の degree 2 の場合の式です。ここで、外線の波動関数部分は除いて考えています。また、(6.49) の式の右辺は前節の CSW diagram (6.48) です。上の式の $(2\pi)^2$ は supertwistor space へ Fourier 変換する際の規格化因子です。

以下、(6.49) を導きます。

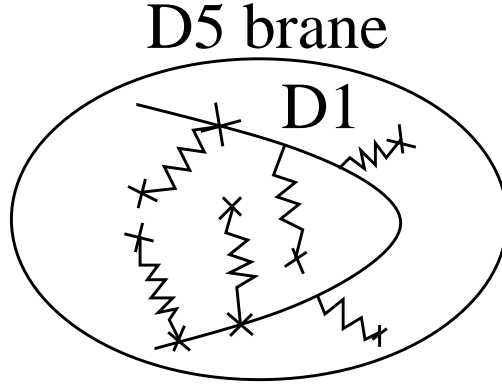


Fig. 6.4: degree 2 curve and D1-D5 strings
degree 2 の曲線は D1 brane を表し、波線は D1-D5 strings を表しています。

6.4.1 Fixing of Gauge Symmetry $GL(2, \mathbb{C})$

ここでは、moduli 積分の持つ gauge symmetry $GL(2, \mathbb{C})$ を固定することを考えます。

degree 2 curve の moduli のパラメーター $(\beta_0^I, \beta_1^I, \beta_2^I, \beta_0^A, \beta_1^A, \beta_2^A)$ は次のように定義されます。

$$Z^I = P^I(z) = \beta_0^I + \beta_1^I z + \beta_2^I z^2 \quad (6.51)$$

$$Z^A = G^A(z) = \beta_0^A + \beta_1^A z + \beta_2^A z^2 \quad (6.52)$$

ラベル (I, A) は (a, \dot{a}, A) であり、 (Z^I, Z^A) は supertwistor space の座標 $(\lambda^a, \mu^{\dot{a}}, \psi^A)$ のことです。

まず、curve の moduli space のパラメーター $(\beta_0^I, \beta_1^I, \beta_2^I)$ の gauge symmetry $GL(2, \mathbb{C})$ に対する変換を考えます。初めに spinor の足に対して $GL(2, \mathbb{C})$ の変換は次のように書けます。ここで、変換後のパラメーターを β_{ab}^I と書きます。

$$\beta_{ab}^I = M_a^{a'} M_b^{b'} \beta_{a'b'}^I \quad (6.53)$$

$$M_a^{a'} = \begin{pmatrix} a & b \\ c & d \end{pmatrix}$$

変換行列の中の (a, b, c, d) は複素パラメーターです。また、ラベル A についても I と同様です。

次に、spinor のラベル $a = 1, 2$ を z の指数 $(0, 1, 2)$ に書き直します。それは、 β_{ab}^I を $(\beta_0^I, \beta_1^I, \beta_2^I)$ を用いて次のように書かれます。指数のラベル $(0, 1, 2)$ は $a = 2$ と $b = 2$ の数に等しくなります。

$$\beta_0^I = \beta_{11}^I \quad (6.54)$$

$$\beta_1^I = \beta_{12}^I = \beta_{21}^I \quad (6.55)$$

$$\beta_2^I = \beta_{22}^I \quad (6.56)$$

これを用いて、(6.53) を次のように書き直します。

$$\beta_0^I = a^2 \beta_0^I + 2ab \beta_1^I + b^2 \beta_2^I \quad (6.57)$$

$$\beta_1^I = ac \beta_0^I + (ad + bc) \beta_1^I + bd \beta_2^I \quad (6.58)$$

$$\beta_2^I = c^2 \beta_0^I + 2cd \beta_1^I + d^2 \beta_2^I \quad (6.59)$$

初めに、 $(\beta_0^1, \beta_1^1, \beta_2^1)$ を次のように固定します。

$$(\beta_0^1, \beta_1^1, \beta_2^1) = (0, 1, 0) \quad (6.60)$$

(6.59) により、このように固定することが可能であることがわかります。更に、(6.59) から $GL(2, \mathbb{C})$ の中で、固定した後で残る gauge symmetry は次のものです。

$$M_a^{a'} = \begin{pmatrix} \lambda & 0 \\ 0 & \lambda^{-1} \end{pmatrix} \quad (6.61)$$

ここで、 λ は 0 でない、実パラメーターです。

続いて、この残った gauge symmetry を用いて $\frac{\beta_0^2}{\beta_2^2}$ を次のように固定します。

$$\frac{\beta_0^2}{\beta_2^2} = 1 \quad (6.62)$$

ここで、次の変換を用いて固定しました。

$$\frac{\beta_0^2}{\beta_2^2} = \frac{a^2 \beta_0^2 + 2ab \beta_1^2 + b^2 \beta_2^2}{c^2 \beta_0^2 + 2cd \beta_1^2 + d^2 \beta_2^2} \quad (6.63)$$

$$= \lambda^4 \frac{\beta_0^2}{\beta_2^2} \quad (6.64)$$

また、さらに残る gauge symmetry は次のように Z_4 です。

$$M_a^{a'} = \begin{pmatrix} i & 0 \\ 0 & -i \end{pmatrix} \quad (6.65)$$

よって、最後に4で割る必要があります。

以上より、ゲージ固定された積分測度は次のようになります。

$$\frac{\mu_2}{GL(2, \mathbb{C})} = \frac{J}{4} d^4 \beta_0^I d^4 \beta_1^I d^4 \beta_2^I d^4 \beta_0^A d^4 \beta_1^A d^4 \beta_2^A \delta \left(\frac{\beta_0^2}{\beta_2^2} - 1 \right) \delta(\beta_0^1) \delta(\beta_1^1 - 1) \delta(\beta_2^1) \quad (6.66)$$

ここで、Jacobian factor J は次のように計算されます。ゲージ固定 $(\beta_0^2/\beta_2^2, \beta_0^1, \beta_1^1, \beta_2^1) = (1, 0, 1, 0)$ からの $GL(2, \mathbb{C})$ の微小変換 $(a, b, c, d) = (1 + \delta a, \delta b, \delta c, 1 + \delta d)$ と書きます。

$$\beta_0^{\prime 1} = 2(1 + \delta a) \delta b \quad (6.67)$$

$$\beta_1^{\prime 1} = (1 + \delta a)(1 + \delta d) + \delta b \delta c \quad (6.68)$$

$$\beta_2^{\prime 1} = 2\delta c(1 + \delta d) \quad (6.69)$$

$$\begin{aligned} \frac{\beta_0^{\prime 2}}{\beta_2^{\prime 2}} &= \frac{(1 + \delta a)^2 \beta_0^2 + 2(1 + \delta a) \delta b \beta_1^2 + (\delta b)^2 \beta_2^2}{(\delta c)^2 \beta_0^2 + 2\delta c(1 + \delta d) \beta_1^2 + (1 + \delta d)^2 \beta_2^2} \\ &= 1 + 2(\delta a - \delta d) + (\delta b - \delta c) \frac{\beta_1^2}{\beta_2^2} + O(2) \end{aligned} \quad (6.70)$$

この変換を次の式に代入すると、Jacobian factor J が計算できます。

$$J^{-1} = \left| \int [d\delta a \, d\delta b \, d\delta c \, d\delta d] \delta \left(\frac{\beta_0^{\prime 2}}{\beta_2^{\prime 2}} - 1 \right) \delta(\beta_0^{\prime 1}) \delta(\beta_1^{\prime 1} - 1) \delta(\beta_2^{\prime 1}) \right| = 4 \quad (6.71)$$

ここからは、 $(\beta_0^I/\beta_0^2, \beta_2^I/\beta_2^2, \beta_0^A/\beta_0^2, \beta_2^A/\beta_2^2)$ をパラメーターとして用います。すると、積分測度は次のように書き直せます。

$$\frac{\mu_2}{GL(2, \mathbb{C})} = (\beta_2^2)^{-3} d\beta_2^2 d\beta_1^2 d\beta_1^3 d\beta_1^4 d\frac{\beta_0^3}{\beta_2^2} d\frac{\beta_2^3}{\beta_2^2} d\frac{\beta_0^4}{\beta_2^2} d\frac{\beta_2^4}{\beta_2^2} d^4 \frac{\beta_0^A}{\beta_2^2} d^4 \beta_1^A d^4 \frac{\beta_2^A}{\beta_2^2} \quad (6.72)$$

6.4.2 Fermion Correlator

次に、ここでは fermion correlator と呼ばれる $w(z_1, \dots, z_n)$ の部分について考えます。

$$w(z_1, \dots, z_n) = \frac{dz_i}{z_i - z_{i+1}} \quad (6.73)$$

ここで、 $i = \{1, 2, \dots, n\}$ です。

まず初めに、D1 branes の座標 z_i を次のように rescale します。

$$z_i = (\beta_2^2)^{-1} \hat{z}_i \quad z_i \in \{z_{m_1}, \dots, z_{m_2-1}\} \quad (6.74)$$

$$z_j = \beta_0^2 (\hat{z}'_j)^{-1} \quad z_j \in \{z_{m_2}, \dots, z_{m_1-1}\} \quad (6.75)$$

(m_1, m_2) は $\{1, 2, \dots, n\}$ を上のように 2 つに分ける場合の分割の仕方を指定しています。この rescale された座標を代入した $w(\hat{z}_{m_1}, \dots, \hat{z}_{m_2-1}; \hat{z}'_{m_2}, \dots, \hat{z}'_{m_1-1})$ は次のようになります。

$$\begin{aligned} & w(\hat{z}_{m_1}, \dots, \hat{z}_{m_2-1}; \hat{z}'_{m_2}, \dots, \hat{z}'_{m_1-1}) \\ = & \prod_{i=m_1}^{m_2-2} \frac{(\beta_2^2)^{-1} d\hat{z}_i}{(\beta_2^2)^{-1} (\hat{z}_i - \hat{z}_{i+1})} \frac{(\beta_2^2)^{-1} d\hat{z}_{m_2-1}}{(\beta_2^2)^{-1} \hat{z}_{m_2-1} - \beta_0^2 (\hat{z}'_{m_2})^{-1}} \\ & \times \prod_{j=m_2}^{m_1-2} \frac{\beta_0^2 d(\hat{z}'_j)^{-1}}{\beta_0^2 (\hat{z}'_j)^{-1} - \beta_0^2 (\hat{z}'_{j+1})^{-1}} \frac{\beta_0^2 d(\hat{z}'_{m_1-1})^{-1}}{\beta_0^2 (\hat{z}'_{m_1-1})^{-1} - (\beta_2^2)^{-1} \hat{z}_{m_1}} \\ = & \beta_0^2 \beta_2^2 \prod_{i=m_1}^{m_2-2} \frac{d\hat{z}_i}{\hat{z}_i - \hat{z}_{i+1}} \frac{d\hat{z}_{m_2-1}}{(\hat{z}_{m_2-1} - \beta_0^2 \beta_2^2 (\hat{z}'_{m_2})^{-1}) (\hat{z}_{m_1} - \beta_0^2 \beta_2^2 (\hat{z}'_{m_1-1})^{-1})} \\ & \times \prod_{j=m_2}^{m_1-2} \frac{d\hat{z}'_j}{\hat{z}'_j - \hat{z}'_{j+1}} \frac{d\hat{z}'_{m_1-1}}{\hat{z}'_{m_1-1} \hat{z}'_{m_2}} \\ = & \beta_0^2 \beta_2^2 \prod_{i=m_1}^{m_2-2} \frac{d\hat{z}_i}{\hat{z}_i - \hat{z}_{i+1}} \frac{d\hat{z}_{m_2-1}}{\hat{z}_{m_2-1} \hat{z}_{m_1}} \prod_{j=m_2}^{m_1-2} \frac{d\hat{z}'_j}{\hat{z}'_j - \hat{z}'_{j+1}} \frac{d\hat{z}'_{m_1-1}}{\hat{z}'_{m_1-1} \hat{z}'_{m_2}} \\ & \times \left(1 - \beta_0^2 \beta_2^2 \frac{1}{\hat{z}'_{m_2} \hat{z}_{m_2-1}}\right)^{-1} \left(1 - \beta_0^2 \beta_2^2 \frac{1}{\hat{z}'_{m_1-1} \hat{z}_{m_1}}\right)^{-1} \end{aligned} \quad (6.76)$$

(6.72) と (6.76) を代入すると、(6.49) の左辺は次のように書けます。

$$\begin{aligned} & \frac{\mu_2}{GL(2, \mathbb{C})} \prod_{i=1}^n \frac{dz_i}{z_i - z_{i+1}} \\ = & \frac{1}{2} \sum_{(m_1, m_2)} \frac{dC}{C} d\beta_1^2 d\beta_1^3 d\beta_1^4 d\frac{\beta_0^3}{\beta_0^2} d\frac{\beta_2^3}{\beta_2^2} d\frac{\beta_0^4}{\beta_0^2} d\frac{\beta_2^4}{\beta_2^2} d^4 \frac{\beta_0^A}{\beta_0^2} d^4 \beta_1^A d^4 \frac{\beta_2^A}{\beta_2^2} \\ & \times \prod_{i=m_1}^{m_2-2} \frac{d\hat{z}_i}{\hat{z}_i - \hat{z}_{i+1}} \frac{d\hat{z}_{m_2-1}}{\hat{z}_{m_2-1} \hat{z}_{m_1}} \prod_{j=m_2}^{m_1-2} \frac{d\hat{z}'_j}{\hat{z}'_j - \hat{z}'_{j+1}} \frac{d\hat{z}'_{m_1-1}}{\hat{z}'_{m_1-1} \hat{z}'_{m_2}} \\ & \times \left[1 + \sum_{r=1} \sum_{p+q=r} C^r \left(\frac{1}{\hat{z}'_{m_2} \hat{z}_{m_2-1}}\right)^p \left(\frac{1}{\hat{z}'_{m_1-1} \hat{z}_{m_1}}\right)^q\right] \end{aligned} \quad (6.77)$$

ここで、 C を次のように定義しました。

$$C \equiv \beta_0^2 \beta_2^2 \quad (6.78)$$

6.4.3 Localization of Integration over Moduli Space

ここでは、curve を決める代数方程式が nodal singularities を持つことを確かめます。 Z^1 が 0 ではない patch をとると、degree 2 curve を決める代数方程式は次のように書けます。

$$\frac{Z^2}{Z^1} = \frac{\beta_0^2}{z} + \beta_1^2 + \beta_2^2 z \quad (6.79)$$

$$\frac{Z^3}{Z^1} = \frac{\beta_0^3}{\beta_0^2} \frac{\beta_0^2}{z} + \beta_1^3 + \frac{\beta_2^3}{\beta_2^2} (\beta_2^2 z) \quad (6.80)$$

$$\frac{Z^4}{Z^1} = \frac{\beta_0^4}{\beta_0^2} \frac{\beta_0^2}{z} + \beta_1^4 + \frac{\beta_2^4}{\beta_2^2} (\beta_2^2 z) \quad (6.81)$$

$$\frac{Z^A}{Z^1} = \frac{\beta_0^A}{\beta_0^2} \frac{\beta_0^2}{z} + \beta_1^A + \frac{\beta_2^A}{\beta_2^2} (\beta_2^2 z) \quad (6.82)$$

ここで、 A は $\{1, 2, 3, 4\}$ を走ります。

まず、(6.79) と (6.80) を $\frac{\beta_0^2}{z}$ と $\beta_2^2 z$ について解くと、

$$\hat{z}' = \frac{\beta_0^2}{z} = \frac{1}{\frac{\beta_0^3}{\beta_0^2} - \frac{\beta_2^3}{\beta_2^2}} \left[\frac{Z^3}{Z^1} - \frac{\beta_2^3}{\beta_2^2} \frac{Z^2}{Z^1} + \frac{\beta_2^3}{\beta_2^2} \beta_1^2 - \beta_1^3 \right] \equiv f(Z) \quad (6.83)$$

$$\hat{z} = \beta_2^2 z = \frac{1}{\frac{\beta_0^3}{\beta_0^2} - \frac{\beta_2^3}{\beta_2^2}} \left[\frac{Z^3}{Z^1} - \frac{\beta_0^3}{\beta_0^2} \frac{Z^2}{Z^1} + \frac{\beta_0^3}{\beta_0^2} \beta_1^2 - \beta_1^3 \right] \equiv g(Z) \quad (6.84)$$

次に、これらを (6.81) と (6.82) に代入して z を消去すると、

$$C = \beta_0^2 \beta_2^2 = f(Z)g(Z) \quad (6.85)$$

$$\frac{Z^4}{Z^1} = \frac{\beta_0^4}{\beta_0^2} f(Z) + \beta_1^4 + \frac{\beta_2^4}{\beta_2^2} g(Z) \quad (6.86)$$

$$\frac{Z^A}{Z^1} = \frac{\beta_0^A}{\beta_0^2} f(Z) + \beta_1^A + \frac{\beta_2^A}{\beta_2^2} g(Z) \quad (6.87)$$

これらが、degree 2 curve を決める代数方程式です。ここで、(6.85) から degree 2 curve は $C \rightarrow 0$ で nodal singularity を持っていることがわかります。

(6.49) の左辺を計算します。

$$\begin{aligned}
\tilde{A} &= \int \frac{\mu_2}{GL(2, \mathbb{C})} \prod_{i=1}^n \frac{dz_i}{z_i - z_{i+1}} \delta^3 \left(\frac{Z_i^I}{Z_i^1} - \frac{P^I(z_i)}{P^1(z_i)} \right) \delta^4 \left(\frac{\psi_i^A}{Z_i^1} - \frac{G^A(z_i)}{P^1(z_i)} \right) \\
&= \frac{1}{2} \sum_{(m_1, m_2)} \int \frac{dC}{C} \int \mu_{int} \prod_{i=m_1}^{m_2-2} \frac{d\hat{z}_i}{\hat{z}_i - \hat{z}_{i+1}} \frac{d\hat{z}_{m_2-1}}{\hat{z}_{m_2-1} \hat{z}_{m_1}} \prod_{j=m_2}^{m_1-2} \frac{d\hat{z}'_j}{\hat{z}'_j - \hat{z}'_{j+1}} \frac{d\hat{z}'_{m_1-1}}{\hat{z}'_{m_1-1} \hat{z}'_{m_2}} \\
&\quad \times \left[1 + \sum_{r=1} \sum_{p+q=r} C^r \left(\frac{1}{\hat{z}'_{m_2} \hat{z}_{m_2-1}} \right)^p \left(\frac{1}{\hat{z}'_{m_1-1} \hat{z}_{m_1}} \right)^q \right] \\
&\quad \times \prod_{i=1}^n \frac{1}{\left| \frac{\beta_0^3}{\beta_0^2} - \frac{\beta_2^3}{\beta_2^2} \right|} \delta(\hat{z}'_i - f(Z_i)) \delta(\hat{z}_i - g(Z_i)) \delta \left(\frac{Z^4}{Z^1} - \frac{\beta_0^4}{\beta_0^2} f(Z) - \beta_1^4 - \frac{\beta_2^4}{\beta_2^2} g(Z) \right) \\
&\quad \times \delta \left(\frac{Z^A}{Z^1} - \frac{\beta_0^A}{\beta_0^2} f(Z) - \beta_1^A - \frac{\beta_2^A}{\beta_2^2} g(Z) \right) \tag{6.88}
\end{aligned}$$

ここで、測度 μ_{int} を次のように定義しました。

$$\mu_{int} \equiv d\beta_1^2 d\beta_1^3 d\beta_1^4 d\frac{\beta_0^3}{\beta_0^2} d\frac{\beta_2^3}{\beta_2^2} d\frac{\beta_0^4}{\beta_0^2} d\frac{\beta_2^4}{\beta_2^2} d^4 \frac{\beta_0^A}{\beta_0^2} d^4 \beta_1^A d^4 \frac{\beta_2^A}{\beta_2^2} \tag{6.89}$$

ここで、4.3 章で述べたように、上の moduli 積分の積分経路が、 $C = 0$ に localize するように選ばれているものとします。この積分経路の選択については twistor string theory の振幅を正確に定義する上で、もっと精密に議論されるべきです。この時、(6.85) を見ることにより、 $C \rightarrow 0$ の極限を考えると、curve の degree が 2 から 1 に落ちることがわかります。つまり、 $f(Z_i) = 0$ もしくは $g(Z_j) = 0$ が成り立ちます。まず、 $i = m_1, \dots, m_2 - 1$ のように選びます。つまり、 \hat{z}'_i で書ける極限を考えます。この時、 $C \rightarrow 0$ の極限は、 β_2^2 を固定して β_0^2 を 0 にする極限をとることを意味しています。この極限で、 $g(Z_i)$ は次のようになります。

$$g(Z_i) = \frac{Z_i^2}{Z_i^1} - \beta_1^2 \tag{6.90}$$

(6.88) の最後のデルタ関数の部分は次のように書き直せます。

$$\begin{aligned}
&\frac{1}{\left| \frac{\beta_0^3}{\beta_0^2} - \frac{\beta_2^3}{\beta_2^2} \right|} \delta(\hat{z}_i - f(Z_i)) \delta(\hat{z}'_i - g(Z_i)) \\
&\quad \times \delta \left(\frac{Z_i^4}{Z_i^1} - \frac{\beta_0^4}{\beta_0^2} f(Z_i) - \beta_1^4 - \frac{\beta_2^4}{\beta_2^2} g(Z_i) \right) \delta^4 \left(\frac{Z_i^A}{Z_i^1} - \frac{\beta_0^A}{\beta_0^2} f(Z_i) - \beta_1^A - \frac{\beta_2^A}{\beta_2^2} g(Z_i) \right) \\
&= \delta \left(\frac{Z_i^3}{Z_i^1} - \frac{\beta_2^3}{\beta_2^2} \frac{Z_i^2}{Z_i^1} + \frac{\beta_2^3}{\beta_2^2} \beta_1^2 - \beta_1^3 \right) \delta(\hat{z}_i - g(Z_i)) \\
&\quad \times \delta \left(\frac{Z_i^4}{Z_i^1} - \beta_1^4 - \frac{\beta_2^4}{\beta_2^2} g(Z_i) \right) \delta^4 \left(\frac{Z_i^A}{Z_i^1} - \beta_1^A - \frac{\beta_2^A}{\beta_2^2} g(Z_i) \right) \tag{6.91}
\end{aligned}$$

次に、 $j = m_2, \dots, m_1 - 1$ の場合、つまり \hat{z}_j で書ける極限を考えます。この時、 $C \rightarrow 0$ の極限をとることは、 β_0^2 を固定して、 β_2^2 を 0 にする極限を意味しています。この極限で、 $f(Z_j)$ は次のようになります。

$$f(Z_j) = \frac{Z_j^2}{Z_j^1} - \beta_1^2 \quad (6.92)$$

すると、(6.88) の最後のデルタ関数の部分は次のように書き直せます。

$$\begin{aligned} & \frac{1}{\left| \frac{\beta_0^3}{\beta_0^2} - \frac{\beta_2^3}{\beta_2^2} \right|} \delta(\hat{z}_j - f(Z_j)) \delta(\hat{z}'_j - g(Z_j)) \\ & \times \delta\left(\frac{Z_j^4}{Z_j^1} - \frac{\beta_0^4}{\beta_0^2} f(Z_j) - \beta_1^4 - \frac{\beta_2^4}{\beta_2^2} g(Z_j)\right) \delta^4\left(\frac{Z_j^A}{Z_j^1} - \frac{\beta_0^A}{\beta_0^2} f(Z_j) - \beta_1^A - \frac{\beta_2^A}{\beta_2^2} g(Z_j)\right) \\ = & \delta(\hat{z}'_j - f(Z_j)) \delta\left(\frac{Z_j^3}{Z_j^1} - \frac{\beta_0^3}{\beta_0^2} \frac{Z_j^2}{Z_j^1} + \frac{\beta_0^3}{\beta_0^2} \beta_1^2 - \beta_1^3\right) \\ & \times \delta\left(\frac{Z_j^4}{Z_j^1} - \beta_1^4 - \frac{\beta_0^4}{\beta_0^2} f(Z_j)\right) \delta^4\left(\frac{Z_j^A}{Z_j^1} - \frac{\beta_0^A}{\beta_0^2} f(Z_j) - \beta_1^A\right) \end{aligned} \quad (6.93)$$

これらを (6.88) に代入し、更に CSW method の振幅との対応を見るために、次のように書き換えます。

$$\begin{aligned}
\tilde{A} &= \frac{\pi i}{2} \sum_{(m_1, m_2)} \int \mu_{int} \int d\hat{z}_p d\hat{z}'_q \int d\frac{Z_p^2}{Z_p^1} \int d\frac{Z_q^2}{Z_q^1} \\
&\times \delta\left(\hat{z}_p - \frac{Z_p^2}{Z_p^1} + \beta_1^2\right) \delta\left(\hat{z}'_q - \frac{Z_q^2}{Z_q^1} + \beta_1^2\right) \delta\left(\frac{Z_p^2}{Z_p^1} - \beta_1^2\right) \delta\left(\frac{Z_q^2}{Z_q^1} - \beta_1^2\right) \\
&\times \prod_{i=m_1}^{m_2-2} \frac{d\hat{z}_i}{\hat{z}_i - \hat{z}_{i+1}} \frac{d\hat{z}_{m_2-1}}{\hat{z}_{m_2-1} - \hat{z}_p} \frac{1}{\hat{z}_p - \hat{z}_{m_1}} \delta\left(\frac{Z_i^3}{Z_i^1} - \frac{\beta_2^3 Z_i^2}{\beta_2^2 Z_i^1} + \frac{\beta_2^3}{\beta_2^2} \beta_1^2 - \beta_1^3\right) \delta(\hat{z}_i - g(Z_i)) \\
&\times \delta\left(\frac{Z_i^4}{Z_i^1} - \beta_1^4 - \frac{\beta_2^4}{\beta_2^2} g(Z_i)\right) \delta^4\left(\frac{Z_i^A}{Z_i^1} - \beta_1^A - \frac{\beta_2^A}{\beta_2^2} g(Z_i)\right) \\
&\times \prod_{j=m_2}^{m_1-2} \frac{d\hat{z}'_j}{\hat{z}'_j - \hat{z}'_{j+1}} \frac{d\hat{z}'_{m_1-1}}{\hat{z}'_{m_1-1} - \hat{z}'_q} \frac{1}{\hat{z}'_q - \hat{z}'_{m_2}} \delta(\hat{z}'_j - f(Z_j)) \delta\left(\frac{Z_j^3}{Z_j^1} - \frac{\beta_0^3 Z_j^2}{\beta_0^2 Z_j^1} + \frac{\beta_0^3}{\beta_0^2} \beta_1^2 - \beta_1^3\right) \\
&\times \delta\left(\frac{Z_j^4}{Z_j^1} - \beta_1^4 - \frac{\beta_0^4}{\beta_0^2} f(Z_j)\right) \delta^4\left(\frac{Z_j^A}{Z_j^1} - \frac{\beta_0^A}{\beta_0^2} f(Z_j) - \beta_1^A\right) \\
&= \frac{\pi i}{2} \sum_{(m_1, m_2)} \int \mu_{int} \int d\frac{Z_p^2}{Z_p^1} \delta\left(\frac{Z_p^2}{Z_p^1} - \frac{Z_q^2}{Z_q^1}\right) \\
&\times \prod_{i=m_1}^{m_2-2} \frac{Z_i^1 Z_{i+1}^1}{Z_i^2 Z_{i+1}^1 - Z_{i+1}^2 Z_i^1} \frac{Z_{m_2-1}^1 Z_p^1}{Z_{m_2-1}^2 Z_p^1 - Z_p^2 Z_{m_2-1}^1} \frac{Z_p^1 Z_{m_1}^1}{Z_p^2 Z_{m_1}^1 - Z_{m_1}^2 Z_p^1} \\
&\times \prod_{i=m_1}^{m_2-1} \delta\left(\frac{Z_i^3}{Z_i^1} - \frac{\beta_2^3 Z_i^2}{\beta_2^2 Z_i^1} + \frac{\beta_2^3}{\beta_2^2} \beta_1^2 - \beta_1^3\right) \\
&\times \delta\left(\frac{Z_i^4}{Z_i^1} - \frac{\beta_2^4 Z_i^2}{\beta_2^2 Z_i^1} + \frac{\beta_2^4}{\beta_2^2} \beta_1^2 - \beta_1^4\right) \delta^4\left(\frac{Z_i^A}{Z_i^1} - \frac{\beta_2^A Z_i^2}{\beta_2^2 Z_i^1} + \frac{\beta_2^A}{\beta_2^2} \beta_1^2 - \beta_1^A\right) \\
&\times \prod_{j=m_2}^{m_1-2} \frac{Z_j^1 Z_{j+1}^1}{Z_j^2 Z_{j+1}^1 - Z_{j+1}^2 Z_j^1} \frac{Z_{m_1-1}^1 Z_q^1}{Z_{m_1-1}^2 Z_q^1 - Z_q^2 Z_{m_1-1}^1} \frac{Z_q^1 Z_{m_2}^1}{Z_q^2 Z_{m_2}^1 - Z_{m_2}^2 Z_q^1} \\
&\times \prod_{j=m_2}^{m_1-1} \delta\left(\frac{Z_j^3}{Z_j^1} - \frac{\beta_0^3 Z_j^2}{\beta_0^2 Z_j^1} + \frac{\beta_0^3}{\beta_0^2} \beta_1^2 - \beta_1^3\right) \\
&\times \delta\left(\frac{Z_j^4}{Z_j^1} - \frac{\beta_0^4 Z_j^2}{\beta_0^2 Z_j^1} + \frac{\beta_0^4}{\beta_0^2} \beta_1^2 - \beta_1^4\right) \delta^4\left(\frac{Z_j^A}{Z_j^1} - \frac{\beta_0^A Z_j^2}{\beta_0^2 Z_j^1} + \frac{\beta_0^A}{\beta_0^2} \beta_1^2 - \beta_1^A\right) \tag{6.94}
\end{aligned}$$

ここで、上のデルタ関数を理解するために、 $(Z^1, Z^2, Z^3, Z^4) = (\lambda^1, \lambda^2, \mu_1, \mu_2)$ を代入します。すると、2つの degree 1 curves の moduli $(x_{La\dot{a}}, \theta_a^A)$ と $(x_{Ra\dot{a}}, \theta_{Ra}^A)$ は次のように定義できます。

$$\frac{Z_i^3}{Z_i^1} - \frac{\beta_2^3}{\beta_2^2} \frac{Z_i^2}{Z_i^1} + \frac{\beta_2^3}{\beta_2^2} \beta_1^2 - \beta_1^3 \equiv \frac{\mu_{i1}}{\lambda_i^1} + x_{L2i} \frac{\lambda_i^2}{\lambda_i^1} + x_{1i} \quad (6.95)$$

$$\frac{Z_i^4}{Z_i^1} - \frac{\beta_2^4}{\beta_2^1} \frac{Z_i^2}{Z_i^1} + \frac{\beta_2^4}{\beta_2^1} \beta_1^2 - \beta_1^4 \equiv \frac{\mu_{i2}}{\lambda_i^1} + x_{L22} \frac{\lambda_i^2}{\lambda_i^1} + x_{12} \quad (6.96)$$

$$\frac{Z_i^A}{Z_i^1} - \frac{\beta_2^A}{\beta_2^1} \frac{Z_i^2}{Z_i^1} + \frac{\beta_2^A}{\beta_2^1} \beta_1^2 - \beta_1^A \equiv \frac{\psi_i^A}{\lambda_i^1} + \theta_{L2}^A \frac{\lambda_i^2}{\lambda_i^1} + \theta_{L1}^A \quad (6.97)$$

$$\frac{Z_j^3}{Z_j^1} - \frac{\beta_0^3}{\beta_0^2} \frac{Z_j^2}{Z_j^1} + \frac{\beta_0^3}{\beta_0^2} \beta_1^2 - \beta_1^3 \equiv \frac{\mu_{j1}}{\lambda_j^1} + x_{R21} \frac{\lambda_j^2}{\lambda_j^1} + x_{R11} \quad (6.98)$$

$$\frac{Z_j^4}{Z_j^1} - \frac{\beta_0^4}{\beta_0^2} \frac{Z_j^2}{Z_j^1} + \frac{\beta_0^4}{\beta_0^2} \beta_1^2 - \beta_1^4 \equiv \frac{\mu_{j2}}{\lambda_j^1} + x_{R22} \frac{\lambda_j^2}{\lambda_j^1} + x_{R12} \quad (6.99)$$

$$\frac{Z_j^A}{Z_j^1} - \frac{\beta_0^A}{\beta_0^2} \frac{Z_j^2}{Z_j^1} + \frac{\beta_0^A}{\beta_0^2} \beta_1^2 - \beta_1^A \equiv \frac{\psi_j^A}{\lambda_j^1} + \theta_{R2}^A \frac{\lambda_j^2}{\lambda_j^1} + \theta_{R1}^A \quad (6.100)$$

これより、 $(x_{La\dot{a}}, \theta_a^A)$ と $(x_{Ra\dot{a}}, \theta_{Ra}^A)$ は次のように書かれます。

$$x_{L11} = \frac{\beta_2^3}{\beta_2^2} \beta_1^2 - \beta_1^3 \quad x_{L21} = -\frac{\beta_2^3}{\beta_2^2} \quad (6.101)$$

$$x_{L12} = \frac{\beta_2^4}{\beta_2^1} \beta_1^2 - \beta_1^4 \quad x_{L22} = -\frac{\beta_2^4}{\beta_2^1} \quad (6.102)$$

$$x_{R11} = \frac{\beta_0^3}{\beta_0^2} \beta_1^2 - \beta_1^3 \quad x_{R21} = -\frac{\beta_0^3}{\beta_0^2} \quad (6.103)$$

$$x_{R12} = \frac{\beta_0^4}{\beta_0^2} \beta_1^2 - \beta_1^4 \quad x_{R22} = -\frac{\beta_0^4}{\beta_0^2} \quad (6.104)$$

$$\theta_{L1}^A = \frac{\beta_2^A}{\beta_2^1} \beta_1^2 - \beta_1^A \quad \theta_{L2}^A = -\frac{\beta_2^A}{\beta_2^1} \quad (6.105)$$

$$\theta_{R1}^A = \frac{\beta_0^A}{\beta_0^2} \beta_1^2 - \beta_1^A \quad \theta_{R2}^A = -\frac{\beta_0^A}{\beta_0^2} \quad (6.106)$$

$$(6.107)$$

更に、 $\frac{1}{2}(x_{La\dot{a}} + x_{Ra\dot{a}})$ と $y_{a\dot{a}} = x_{La\dot{a}} - x_{Ra\dot{a}}$ を用いて書き直します。

$$\frac{1}{2}(x_{L1i} + x_{R1i}) = \frac{1}{2} \left(\frac{\beta_2^3}{\beta_2^2} + \frac{\beta_0^3}{\beta_0^2} \right) \beta_1^2 - \beta_1^3 \quad (6.108)$$

$$\frac{1}{2}(x_{L2i} + x_{R2i}) = -\frac{1}{2} \left(\frac{\beta_2^3}{\beta_2^2} + \frac{\beta_0^3}{\beta_0^2} \right) \quad (6.109)$$

$$\frac{1}{2}(x_{L1\dot{2}} + x_{R1\dot{2}}) = \frac{1}{2} \left(\frac{\beta_2^4}{\beta_2^2} + \frac{\beta_0^4}{\beta_0^2} \right) \beta_1^2 - \beta_1^4 \quad (6.110)$$

$$\frac{1}{2}(x_{L2\dot{2}} + x_{R2\dot{2}}) = -\left(\frac{\beta_2^4}{\beta_2^2} + \frac{\beta_0^4}{\beta_0^2} \right) \quad (6.111)$$

$$y_{1i} = \left(\frac{\beta_2^3}{\beta_2^2} - \frac{\beta_0^3}{\beta_0^2} \right) \beta_1^2 \quad (6.112)$$

$$y_{2i} = -\left(\frac{\beta_2^3}{\beta_2^2} - \frac{\beta_0^3}{\beta_0^2} \right) \quad (6.113)$$

$$y_{1\dot{2}} = \left(\frac{\beta_2^4}{\beta_2^2} - \frac{\beta_0^4}{\beta_0^2} \right) \beta_1^2 \quad (6.114)$$

$$y_{2\dot{2}} = -\left(\frac{\beta_2^4}{\beta_2^2} - \frac{\beta_0^4}{\beta_0^2} \right) \quad (6.115)$$

以上より、2つの curves の moduli の積分は $y^2 = 0$ に localize していることがわかります。

上のように積分変数を変換すると、最終的に振幅は以下ようになります。

$$\begin{aligned} \tilde{A} &= i\pi \sum_{(m_1, m_2)} \int_{y^2=0} d^4 x_{La\dot{a}} d^4 x_{Ra\dot{a}} \frac{1}{y_{a\dot{a}} y^{\dot{a}a}} \\ &\times \prod_{i=m_1}^{m_2-2} \frac{1}{\langle i, i+1 \rangle} \frac{1}{\langle m_2-1, p \rangle} \frac{1}{\langle p, m_1 \rangle} \prod_{i=m_1}^{m_2-1} \delta^2(\mu_{i\dot{a}} + x_{La\dot{a}} \lambda_i^a) \delta^4(\psi_i^A + \theta_{La}^A \lambda_i^a) \\ &\times \prod_{j=m_2}^{m_1-2} \frac{1}{\langle j, j+1 \rangle} \frac{1}{\langle m_1-1, q \rangle} \frac{1}{\langle q, m_2 \rangle} \prod_{j=m_2}^{m_1-1} \delta^2(\mu_{j\dot{a}} + x_{Ra\dot{a}} \lambda_j^a) \delta^4(\psi_j^A + \theta_{Ra}^A \lambda_j^a) \end{aligned} \quad (6.116)$$

ここで、分割 (m_1, m_2) は CSW diagrams Γ の足し上げを意味しています。また、MHV vertices の supertwistor space への拡張として次のように定義します。

$$\tilde{V}_{nL} = \frac{1}{\langle i, i+1 \rangle} \frac{1}{\langle m_2-1, p \rangle} \frac{1}{\langle p, m_1 \rangle} \quad (6.117)$$

$$\tilde{V}_{nR} = \frac{1}{\langle j, j+1 \rangle} \frac{1}{\langle m_1-1, q \rangle} \frac{1}{\langle q, m_2 \rangle} \quad (6.118)$$

この結果 (6.116) は (6.49) の右辺に等しいことがわかります。

このように、tree level では twistor string theory の振幅は、交わった degree 1 curve の moduli 積分によって与えられます。(fig:6.5)

以上のように、tree level では twistor string theory の振幅は CSW method によって計算される振幅に等しくなります。

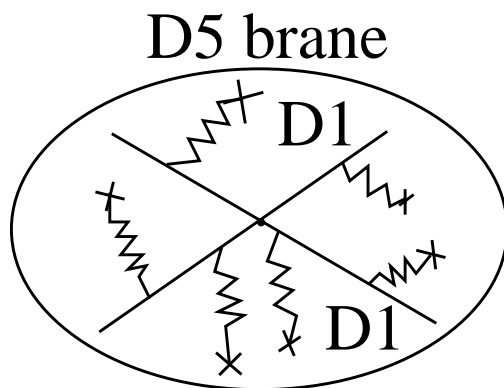


Fig. 6.5: localization of degree 2 curve

第7章 BCF Prescription

ここでは、Britto-Cachazo-Feng の論文 [20] に基づいて、ゲージ理論の散乱振幅を計算するための CSW method とは別の計算ルールを紹介します。この方法は、BCF prescription または BCFW prescription と呼ばれます。このルールを用いると、CSW method と同様にゲージ理論の振幅を比較的簡単に計算することができます。

この章では、初めに BCF prescription を紹介して、次に具体例を示し、最後に BCF prescription を証明します。

7.1 BCF Prescription

BCF prescription は、ゲージ理論の振幅間の次のような関係式によって与えられます。

$$A_n(1, 2, \dots, (n-1)^-, n^+) = \sum_{i=1}^{n-3} \left(A_{i+1}(\widehat{n}, 1, 2, \dots, -\widehat{P}_{n,i}) \frac{1}{\widehat{P}_{n,i}^2} A_{n-i+1}(+\widehat{P}_{n,i}, i+1, \dots, n-2, \widehat{n-1}) \right) \quad (7.1)$$

ここで、 n 点の振幅を A_n とします。この関係式は n 点の振幅と $n-1$ 点以下の振幅との間の具体的な関係を表しています。つまり、 $n-1$ 点以下の振幅を知っていると、単純な代数計算で n 点の振幅を計算することが出来ます。このように、ゲージ理論の tree level のすべての振幅は 3 点の振幅を組み合わせることで完全に決定することが出来ます。

上式 (7.1) の説明をします。 $A_n(1, 2, \dots, (n-1)^-, n^+)$ はある決まった helicity の組を持ったゲージ理論の n 点の振幅です。その helicity の組の中から $n-1$ 番目の helicity を -1 、 n 番目の helicity を $+1$ とあるように番号を選びます。その時、それぞれの運動量は次のように与えられるものとします。

$$P_{n,i} = P_n + P_1 + \cdots + P_i \quad (7.2)$$

$$\widehat{P}_{n,i} = P_{n,i} + \frac{\widehat{P}_{n,i}^2}{\langle n-1|P_{n,i}|n \rangle} \lambda_{n-1} \tilde{\lambda}_n \quad (7.3)$$

$$\widehat{P}_{n-1} = P_{n-1} - \frac{\widehat{P}_{n,i}^2}{\langle n-1|P_{n,i}|n \rangle} \lambda_{n-1} \tilde{\lambda}_n \quad (7.4)$$

$$\widehat{P}_n = P_n + \frac{\widehat{P}_{n,i}^2}{\langle n-1|P_{n,i}|n \rangle} \lambda_{n-1} \tilde{\lambda}_n \quad (7.5)$$

運動量 $\widehat{P}_{n,i}$, \widehat{P}_{n-1} , \widehat{P}_n は上のように $P_{n,i}$, P_{n-1} , P_n をシフトしたものと定義されます。ここで、 λ_i^a と $\tilde{\lambda}_j^a$ との縮約を次のような記号を用いて表しています。

$$\langle i | \sum_r P_r | j \rangle = \sum_r \langle i, r \rangle [r, j] \quad (7.6)$$

具体的に (7.1) を計算する上で役に立つ式を紹介します。まず、運動量をそれぞれ次のように bispinor 表示します。

$$P_{n-1}^{aa} = \lambda_{n-1}^a \tilde{\lambda}_{n-1}^a \quad (7.7)$$

$$P_n^{aa} = \lambda_n^a \tilde{\lambda}_n^a \quad (7.8)$$

$$\widehat{P}_{n-1}^{aa} = \lambda_{n-1}^a \widehat{\tilde{\lambda}}_{n-1}^a \quad (7.9)$$

$$\widehat{P}_n^{aa} = \lambda_n^a \widehat{\tilde{\lambda}}_n^a \quad (7.10)$$

この時、運動量のシフトを考慮すると次のような式が成り立ちます。

$$\widehat{\lambda}_{n-1}^a = \lambda_{n-1}^a \quad (7.11)$$

$$\widehat{\lambda}_n^a = \lambda_n^a + \frac{\widehat{P}_{n,i}^2}{\langle n-1|P_{n,i}|n \rangle} \lambda_{n-1}^a \quad (7.12)$$

$$\widehat{\tilde{\lambda}}_{n-1}^a = \tilde{\lambda}_{n-1}^a - \frac{\widehat{P}_{n,i}^2}{\langle n-1|P_{n,i}|n \rangle} \tilde{\lambda}_n^a \quad (7.13)$$

$$\widehat{\tilde{\lambda}}_n^a = \tilde{\lambda}_n^a \quad (7.14)$$

$$(7.15)$$

更に、定義 (7.6) から次のように書けます。

$$\langle \bullet, \hat{P}_{n,i} \rangle = \frac{\langle \bullet | \hat{P}_{n,i} | n \rangle}{[\hat{P}_{n,i}, n]} = \frac{\langle \bullet | P_{n,i} | n \rangle}{[P_{n,i}, n]} \quad (7.16)$$

$$[\hat{P}_{n,i}, \bullet] = \frac{\langle n-1 | \hat{P}_{n,i} | \bullet \rangle}{\langle n-1, \hat{P}_{n,i} \rangle} = \frac{\langle n-1 | P_{n,i} | \bullet \rangle}{\langle n-1, P_{n,i} \rangle} \quad (7.17)$$

これらを用いて次に具体例を計算します。

7.2 Example: $A_4(+, -, +, -, -)$

BCF prescription を使った計算例を紹介します。ここでは、5 章で CSW method で計算した 5 点の振幅 $A_4(+, -, +, -, -)$ を考えます。シフトする運動量として $\hat{5}^-$ と $\hat{1}^+$ を選びます。つまり、5 点の振幅 $A_4(\hat{1}^+, 2^-, 3^+, 4^-, \hat{5}^-)$ を考えます。

まず、(7.1) の中の和に含まれる diagrams を書きます。この diagrams は、 $A_4^{(1)}$ (fig:7.1) と $A_4^{(2)}$ (fig:7.2) の 2 つがあります。

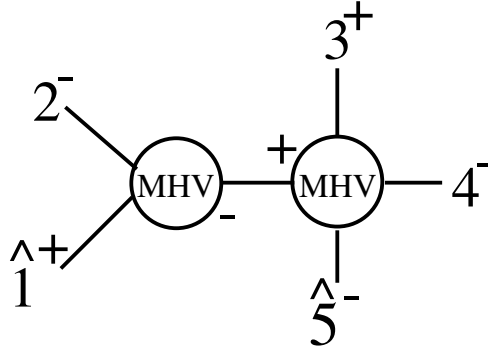


Fig. 7.1: diagram $A_4^{(1)}$

まず、 $A_4^{(1)}$ (fig:7.1) を計算します。BCF prescription を用いると、この振幅は $\langle 2, \hat{P} \rangle$ に比例します。

$$\langle 2, \hat{P} \rangle = \frac{\langle 2 | P_1 + P_2 | 1 \rangle}{[P_1 + P_2, 1]} = 0 \quad (7.18)$$

このように、 $A_4^{(1)} = 0$ になります。

続いて、 $A_4^{(2)}$ (fig:7.2) を計算します。これは、BCF prescription を用いると次のように書かれます。

$$A_4^{(2)} = \frac{\langle 2, \hat{P} \rangle^4}{\langle \hat{P}, \hat{1} \rangle \langle \hat{1}, 2 \rangle \langle 2, 3 \rangle \langle 3, \hat{P} \rangle} \frac{1}{P^2} \frac{\langle 4, \hat{5} \rangle^3}{\langle \hat{5}, \hat{P} \rangle \langle \hat{5}, \hat{P} \rangle} \quad (7.19)$$

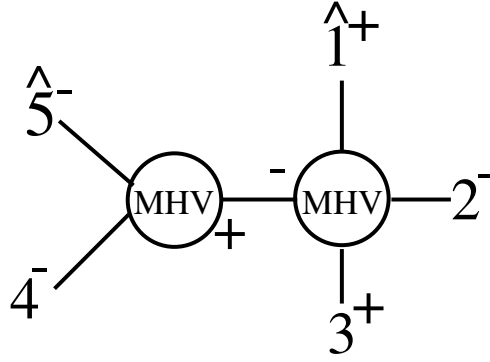


Fig. 7.2: diagram $A_4^{(2)}$

上の運動量のシフトの定義を用いて、この式の中のそれぞれの部分は次のように書かれます。

$$P = P_1 + P_2 + P_3 = -P_4 - P_5 \quad (7.20)$$

$$\langle 2, \hat{P} \rangle = \frac{\langle 2|P|1 \rangle}{[P, 1]} = \frac{\langle 2, 3 \rangle [3, 1]}{[P, 1]} \quad (7.21)$$

$$\langle \hat{P}, \hat{1} \rangle = -\frac{\langle 1|P|1 \rangle}{[P, 1]} - \frac{P^2}{\langle 5|P|1 \rangle [P, 1]} \langle 5|P|1 \rangle = -\frac{\langle 3, 2 \rangle [2, 3]}{[P, 1]} \quad (7.22)$$

$$\langle \hat{1}, 2 \rangle = \langle 1, 2 \rangle + \frac{P^2}{\langle 5|P|1 \rangle} \langle 5, 2 \rangle = -\frac{\langle 3, 2 \rangle [4, 3]}{[4, 1]} \quad (7.23)$$

$$\langle 3, \hat{P} \rangle = \frac{\langle 3|P|1 \rangle}{[P, 1]} = \frac{\langle 3, 2 \rangle [2, 1]}{[P, 1]} \quad (7.24)$$

$$\langle 4, \hat{5} \rangle = \langle 4, 5 \rangle \quad (7.25)$$

$$\langle \hat{5}, \hat{P} \rangle = \langle 5, \hat{P} \rangle = \frac{\langle 5|P|1 \rangle}{[P, 1]} = \frac{\langle 5, 4 \rangle [4, 1]}{[P, 1]} \quad (7.26)$$

$$\langle \hat{P}, 4 \rangle = -\frac{\langle 4|P|1 \rangle}{[P, 1]} = -\frac{\langle 4, 5 \rangle [5, 1]}{[P, 1]} \quad (7.27)$$

これらを (7.19) に代入すると結果は次のようになります。

$$A_4^{(2)} = \frac{[1, 3]^4}{[1, 2][2, 3][3, 4][4, 5][5, 1]} \quad (7.28)$$

この結果はゲージ理論の振幅と一致します。この他の tree level のゲージ理論の散乱振幅も BCF prescription を用いて計算することにより、再現することができます。[20]

7.3 Proof of BCF Prescription

ここでは、Britto-Cachazo-Feng-Witten [21] に従って、BCF prescription の証明をします。

初めに、ゲージ理論の散乱振幅 A の外線の運動量 P_{n-1} と P_n を次のようにパラメーター z の分シフトし、 $P_{n-1}(z)$ と $P_n(z)$ とします。ここで、 $n-1$ でラベルされる外線のゲージ場の helicity を -1 とし、 n でラベルされる外線のゲージ場の helicity を $+1$ とします。また、その他の運動量はシフトしないものとします。

$$P_{n-1}(z) = \lambda_{n-1}(\tilde{\lambda}_{n-1} - z\tilde{\lambda}_n) \quad (7.29)$$

$$P_n(z) = (\lambda_n + z\lambda_{n-1})\tilde{\lambda}_n \quad (7.30)$$

上のように運動量をシフトした散乱振幅を $A(z)$ と呼びます。運動量をシフトしていない散乱振幅 A は $A(0)$ です。

次に、この証明の重要な点として、振幅 $A(z)$ の z に関する正則性を用います。具体的には、次のような関数の contour integral を行います。

$$\frac{A(z)}{z} \quad (7.31)$$

この被積分関数の poles は $z = 0$ と $z = z_{ni} = P_{ni}^2 / \langle \lambda_{n-1} | P_{ni} | \tilde{\lambda}_n \rangle$ のみです。なぜなら、まず $z = \infty$ については、CSW method に従って足しあげるべき CSW diagrams の数が有限個であり、それぞれの CSW diagram は分母がシフトした外線に隣接する2つの項と内線の分の合計で少なくとも z^3 に比例するので、上の被積分関数は $z \rightarrow \infty$ で収束し、 $z = \infty$ では pole を持ちません。続いて、 $z = z_{ni}$ について考えます。まず、1 から $n-1$ までのラベルから1つ選び、 i と呼びます。そして、運動量の和を $P_{ni} = P_n + P_1 + \dots + P_i$ とすると、シフト後の運動量は $P_{ni}(z) = P_{ni} + z\lambda_{n-1}\tilde{\lambda}_n$ となります。よって、propagator の分母は $P_{ni}^2(z) = P_{ni}^2 - z\langle \lambda_{n-1} | P_{ni} | \tilde{\lambda}_n \rangle$ であり、 $z = z_{ni}$ で poles を持つことがわかります。

以上より、上の被積分関数を全空間で複素積分すると、次のような関係式が成り立ちます。

$$0 = 2\pi i \int_{\text{全空間}} \frac{A(z)}{z} = A(0) + \sum_i \oint_{z_{ni}} \frac{A(z)}{z} \quad (7.32)$$

ここで z_{ni} の poles は、ゲージ理論の散乱振幅の $P_{ni}^2 = 0$ の poles の residue を拾っているので、2つの部分に分けた振幅をそれぞれ A_L と A_R と呼ぶと、次のように BCF prescription が成り立ちます。

$$A = \sum_i \frac{A_L(z_{ni})A_R(z_{ni})}{P_{ni}^2} \quad (7.33)$$

以上のように、BCF prescription はゲージ理論の振幅の poles を使って、振幅を具体的に計算する手法です。また、CSW method は振幅の間の recursion relation として内線を off-shell への拡張していますが、BCF prescription は外線を off-shell への拡張しています。

第8章 Conclusion

本修士論文では、Twistor String Theory と CSW Method について紹介しました。4章では、Twistor String Theory を定義して、MHV の散乱振幅を再現することを確かめました。5章では、CSW method と呼ばれる計算ルールを定義して、ゲージ理論の散乱振幅を再現することを確かめました。そして、6章では、Twistor String Theory と CSW Method が tree level で等価であることを紹介しました。結果として、ゲージ理論の tree level の散乱振幅は Twistor String Theory により再現することができます。

また、7章では CSW method とは別の計算方法として BCF prescription を紹介しました。BCF prescription を用いると、CSW method よりも更に少ない diagrams の足し上げでゲージ理論の振幅を計算することができます。このように、CSW method や BCF prescription を用いるとゲージ理論の振幅を再現することができます。これらの方法はゲージ理論の振幅の間の代数的な関係式を表しています。これから、多くの外線を持つゲージ理論の振幅を再現できる母関数や Lagrangian の発見が期待されます。また、この代数的な関係式の loop level への拡張も望まれます。更に、このようなゲージ理論の振幅の持つ性質がゲージ理論の枠内で理解されるべきであると考えます。

Twistor String Theory の問題点は B モデルの散乱振幅を定義する際に、どのように積分の経路を選択するかということです。[1] 本修士論文では、多くの積分は Kleinian 計量を使うことですべて実軸の積分としています。また、6章では twistor string theory の振幅に関して、nodal singularity への localization が出来るように moduli space の積分経路を選択できると仮定しています。本修士論文で得られた結果は、このように積分経路の選択に依存しています。この積分経路の対して理由付けをすることは twistor string theory の定義に関する今後の重要な課題です。

また、本修士論文で紹介した twistor string theory の別の定式化として、CF T を用いた方法が知られています。Nair 氏の論文 [6] によると、 $N = 4$ supersymmetric Yang-Mills theory の摂動論の MHV の振幅は current algebra を用いて計算することができます。この方法の一般のゲージ理論の振幅への拡張が Berkovits 氏の論文 [15] で紹介されています。この CF T を用いた方法の解析も twistor string theory やゲージ理論を理解する上で重要です。

6章の最後で出てきたように、CSW method を supertwistor space へ拡張することができます。これは、"super MHV vertex" を用いて散乱振幅を計算する方法

で、6章で見たように正確には、この方法が twistor string theory の散乱振幅に対応しています。”Super MHV vertex” を用いると、boson だけでなく、fermion や scalar 場を含んだ散乱振幅も同様に計算することができます。[16] しかし、今のところ、すべての場が massless の場合に限られるので、massive の場を含んだ場合へ拡張されることが望まれます。

本修士論文では、ゲージ理論の tree level の散乱振幅と genus 0 curves を D1 branes として持つ twistor string の散乱振幅との対応を見ました。そこで、この拡張として、ゲージ理論のループの振幅と twistor string theory の genus が 1 以上の curves を D1 branes として持つ場合の振幅とが対応するののかという疑問があります。この対応は正しくないと予想されています。[17] それは、twistor string theory の genus が 1 以上の curves を D1 branes として持つ場合の振幅は closed string を含んでいるため、graviton の入った conformal supergravity に対応しているものと考えられているからです。ここで、conformal supergravity はゲージ場と重力場が同じ coupling を持つので、ゲージ場を重力場から decouple させることができないという困難があります。しかし一方、Brandhuber-Spence-Travaglini の論文 [18] では、CSW method を用いることにより、ゲージ理論の 1 ループの散乱振幅を再現できることが確かめられています。これは、2つの MHV vertices を 2つの内線で繋いだ CSW diagrams を計算することによります。このとき MHV vertices を用いると、この内線をゲージ場のみ制限することができる点が重要です。更に、複数個の MHV vertices を複数の内線で繋いだものを計算することにより、高ループの散乱振幅を計算できるものと期待されます。

この論文では、twistor string theory として topological string theory を考えてきましたが、topological string theory には ”twist” の仕方によって、Aモデルと Bモデルが定義され、それぞれ ”mirror symmetry” と呼ばれる対称性により、完全に等価であることが知られています。今の場合、 $\mathbb{CP}^{3|4}$ を標的空間とする Bモデルが、 $\mathbb{CP}^{3|3} \times \mathbb{CP}^{3|3}$ を標的空間とする Aモデルと等価になります。[19] そこで、この Aモデルから twistor string theory やゲージ理論を研究することも課題の 1 つです。また、3章では、任意の Kähler supermanifold に対して、topological string theory を定義しました。そこで、他の supermanifolds を標的空間とする Bモデルを考えて、それとゲージ理論との対応見ること今後の研究課題です。

最後に、twistor string theory は topological string theory として定義されますが、twistor 構造を critical string theory へ拡張して用い、critical string theory からゲージ理論の散乱振幅を具体的に計算する方法の発見に繋がればよいと考えます。

謝辞

本修士論文を執筆するにあたり、基礎物理学研究所、並びに京都大学理学部におられる多くの方々に色々お世話になりました。特に、指導教官をして頂いている國友浩先生には、本修士論文の題材の選択をはじめ、多くの適切な助言を頂きました。この場をお借りして、深く感謝申し上げます。また、杉本茂樹先生、小西由紀子さん、梶浦宏成さんには、本修士論文作成のために行ったゼミにご参加頂き、様々な議論をして頂きました。どうもありがとうございました。

Reference

- [1] E. Witten, "Perturbative Gauge Theory as A String Theory in Twistor Space," Commun.Math.Phys. 252 (2004) 189-258, hep-th/0312171.
- [2] F. Cachazo, P. Svrcek and E. Witten, " MHV Vertices and Tree Amplitudes in Gauge Theory," JHEP 0409:006,2004, hep-th/0403047.
- [3] S. Gukov, L. Motl and A. Neitzke, "Equivalence of Twistor Prescriptions for Super Yang-Mills," hep-th/0404085.
- [4] R. Penrose, "Twistor Algebra," J.Math.Phys.8,345(1967).
- [5] S. Park and T. Taylor, "An Amplitude for N Gluon Scattering," Phys.Rev.Lett.56,2459(1986).
- [6] V. P. Nair, "A Current Algebra for Some Gauge Theory Amplitudes," Phys.Lett. B214 (1988) 215.
- [7] K.Hori et. al.,ed., Mirror Symmetry (American Mathematical Society, 2003).
- [8] E. Witten, "Mirror Manifolds and Topological Field Theory," hep-th/9112056.
- [9] E. Witten, "Chern-Simons Gauge Theory as A String Theory," Prog.Math. 133 (1995) 637-678, hep-th/9207094.
- [10] R. Roiban, M. Spradlin and A. Volovich, "A Googly Amplitude from the B-model in Twistor Space," JHEP 0404:012,2004, hep-th/0402016.
- [11] R. Roiban and A. Volovich, "All Googly Amplitudes from the B-model in Twistor Space," Phys.Rev.Lett.93:131602,2004, hep-th/0402121.
- [12] D. Kosower, "Next-to-Maximal Helicity Violating Amplitudes in Gauge Theory," hep-th/0406175.
- [13] Jun-Bao Wu and Chuan-Jie Zhu, "MHV Vertices and Scattering Amplitudes in Gauge Theory," JHEP 0407:032,2004, hep-th/0406085.
- [14] I. Bena, Z. Bern, D. A. Kosower and R. Roiban, "Loops in Twistor Space," hep-th/0410054.

- [15] N. Berkovits, "An Alternative String Theory in Twistor Space for N=4 Super-Yang-Mills," *Phys.Rev.Lett.*93:011601,2004, hep-th/0402045.
- [16] G. Georgiou, E. W. N. Glover and V. V. Khoze, "Non-MHV Tree Amplitudes in Gauge Theory," *JHEP* 0407:048,2004 ,hep-th/0407027.
- [17] N. Berkovits and E. Witten, "Conformal Supergravity in Twistor-String Theory," *JHEP* 0408:009,2004, hep-th/0406051.
- [18] A. Brandhuber, B. Spence and G. Travaglini, "One-Loop Gauge Theory Amplitudes in N=4 Super Yang-Mills from MHV Vertices," hep-th/0407214.
- [19] M. Aganagic and C. Vafa, "Mirror Symmetry and Supermanifolds," hep-th/0403192.
- [20] R. Britto, F. Cachazo and B. Feng, "New Recursion Relations for Tree Amplitudes of Gluons," hep-th/0412308.
- [21] R. Britto, F. Cachazo, B. Feng and E. Witten, "Direct Proof of Tree-Level Recursion Relation in Yang-Mills Theory," hep-th/0501052.